

▣ 한국건설기술연구원 표준품셈(노무비) 기준

【 석면 텍스 등(실내작업) 해체·제거 제곱미터(m²)당 단가, 품, 수량 산출서 】

발주자 또는 설계사 등은 본 산출서를 석면텍스해체공사 원가산정을 위해 활용하고자 할 때는 발주자 필독사항/ 관련법령/ 정산방법예시/ 공정별 사진촬영예시/ 대법판례/ 정보공개판례 등 면밀히 필독 법리를 오해해석 않도록 주의하시고, 설계이후 공법변경 등에 대한 책임에 대하여 오류가 발생하지 않도록 설계에 반영하시길 바랍니다.

※ 본 산출서에 적용된 공종별 단가는 산출서 수량에 매년 변경된 노임단가, 자재단가, 장비 등 단가를 적용한다.

본 산출서 작성에 대한 타당성은 지자체(공기업) 감사원 감사에 따른 편저자 2011. 4. 11. 감사원 제출 감사원 검토한 자료임.

2018년 상반기 <일부개정, 신설>

사 단
법 인 한국석면환경협회
Korea Asbestos Environment Association
노동부·환경부 석면교육기관

편저자 한 기 채
전 화 010. 8820. 3377

편저자 프로필

	한 기 채			
	연락처	010-8820-3377	E-메일	kichae60@hanmail.net

약력 및 연구사항

- ▶ (2007~현) (사)한국석면환경협회 호남본부장
 - ▶ (2006~현) 석면작업관련 일위대가 편저(사)한국석면환경협회 홈페이지 공개
 - 석면해체·제거작업(실외, 실내, 코킹 재, 개스킷, 뿔칠 재(본 타일 포함), 방치폐기물 등)일위대가 편저
 - 석면조사 원가계산서 편저(석면안전관리 법 규제영향분석 적용)
 - 석면비산정도측정(석면안전관리 법 규제영향분석적용)·석면농도측정 원가계산서 편저/ 석면건축물 실내공기 질 측정 원가계산서 편저
 - 석면감리(고급, 일반) 원가계산서 편저
 - ▶ (2006~현) 석면관련자료 편저(사)한국석면환경협회 홈페이지 공개
 - ▶ (2007~현) 석면처리의 이론과 실무(작업방법 등)교재 편저
 - ▶ (2011~현) 석면관련 법령 및 판례요약 집 편저(사)한국석면환경협회 홈페이지 공개
 - ▶ (2012~현) 석면작업 고급감리
 - ▶ (2015.01.~현) 이에이치에스 기술연구소(석면조사, 감리, 위험성평가 기관) 본부장
- 주요 기타사항-**
- ▶ (2017.11.08.) 경기도 교육청 및 산하 교육지원 청 소속 공무원(약300명) 학교석면 해체·제거공사 효율화 방안 교육
 - ▶ (2007.08.~2014.08) 석면교육기관 석면관련 강사
 - ▶ (2012.12.~2014.12) 한국석면조사연구원 고문
 - ▶ (2013.09) 한국농어촌 공사 전남지역본부 현장공감소장 석면해체관련교육
 - ▶ (2007.4~2011.4) 한국철도시설공단 녹색철도 자문위원
 - ▶ (2010) 한국농촌경제연구원 선임연구위원 이동필(전 농림축산부장관) 농어촌슬레이트지붕의 문제와 대책방향전문가 포럼 전문가 위촉
 - ▶ (2010) 한국건설기술연구원 석면작업표준품셈 제정 자문위원
 - ▶ (2003.5~2007.12)(사)한국석면환경협회 전문위원
- 연구-**
- ▶ 석면슬레이트 석면해체·제거공법 연구개발 (수직, 수평비계 및 안전방망 설치하지 않는 공법) (07.8 특허 등록) 약44% 원가 절감

□ 목 차 □

1. 일위대가의 각 공종별 단가, 품, 수량 산출에 대한 법령근거.....1	
□ 고용노동부, 환경부 규정	
2. 일위대가의 각 품목별 단가, 품, 수량 산출에 대한 적용기준근거.....2	
1) 석면해체 공 1인 일일 작업량 Q(기준)값 적용 기준(2P)	
2) 일일 작업시간 적용기준(2P)	
3) 해체•제거 노무비 외 품목적용기준(2P)	
4) 한국건설기술연구원 표준품셈(2P)	
5) 투입 인원별 업무 내용(4P)	
6) 산출 서에 사용한 관련법 용어 정의(4P)	
7) 2018년 상반기노임단가 및 자재, 장비등 견적서	
8) 2018년 개정 및 신설사항	
3. 일위대가의 각 공종별 관련법령 및 단가, 품, 수량 산출서.....5	
1) 해체방법, 관리감독자 관련법령 및 산출서(노무비)(5P)	
2) 장비 및 공구손료 관련법령 및 산출서(7P)	
3) 습윤 작업 관련법령 및 산출서(11P)	
4) 바닥, 벽 비닐보양작업 관련법령 및 산출서(14P)	
5) 개인보호구 및 보호구 소모 품 관련법령 및 산출서(17P)	
6) 소모자재 관련법령 및 산출서(21P)	
7) 석면분진청소 관련법령 및 산출서(27P)	
8) 잔재물 정밀청소 및 산출서	
9) 위생설비설치 관련법령 및 산출서(30P)	

4. 특기사항 및 발주자등 필독사항.....34P

- 특기사항(34P)
- 석면해체공사 정산 및 설계적용 관련(34P)
- 별도 설계반영 관련(35P)
- 법리해석 관련(35P)
- 석면해체공사 발주관련(35P)
- 석면해체공사 수행에 있어 건설산업기본법에 따른 종합이나 전문건설업면허 필요 하지 않는다는 노동부 답변(36P)
- 석면해체공사는 「건설 산업기본법」에 의한 건설공사범위에 속하지 않는다는 답변(36P)
- 발주자(소유주)등 석면해체공사를 다른 면허요구 입찰참가자격의 제한금지관련(37P)
- 석면해체공사 시공실적심사 및 적격심사 관련(38P)

5. 석면작업장과 같은 장소작업 “산업재해발생 위험이 있는 장소에서 작업” 대법원 판례.....36

(사망 또는 부상자가 발생되지 않았더라도 보건법 제29조 3항에 따른 “산업재해발생 위험이 있는 장소에서 작업”은 산업재해예방 미 조치 그 자체 만으로도 발주자 또는 원도급사에게 산업안전보건법 위반 성립한다)

6. 석면작업내용 정보공개 판례.....38

- 1) 공개목록(41P)

1. 일위대가의 각 공종별 단가, 품, 수량 산출에 대한 법령근거

▣ 본 산출서는 석면해체·제거작업 일위대가에 적용된 각 공종 품목에 대하여 세부적으로 산출근거를 제시하고 아래 법령에 의거 산출근거에 대한 신뢰성을 확보 하기위하여 작성한 것 이다.

I. 적용 관련 법령

【 고용노동부 규정 】

「산업안전보건법」 제23조(안전조치), 제38조의3(석면 해체·제거 작업기준의 준수)에 따라 세부사항을 규정한 「산업안전보건기준에 관한규칙」(이하 “안전보건규칙” 이라한다)<2013.3.5.개정>에서 규정하고 있는 아래 법령을 근거로 작성 한 것이다.

- 1) 제35조(관리감독자의 유해·위험 방지 업무 등)
- 2) 제6장 추락 또는 붕괴에 의한 위험 방지 제42조(추락의 방지)
- 3) 제6절 석면의 제조·사용 작업, 해체·제거 작업 및 유지·관리의 조치기준 제477조 ~ 제497조 까지.
- 4) 석면해체·제거작업지침<2009.9제정>

【 환경부 규정 】

잔재 물청소 및 잔재 물 조사는 아래 법 근거로 작성한 것이다.

- 1) 석면안전관리법 및 환경부고시 [환경부고시 제2017-267호, 2018.01.15.시행] 제8조(석면해체·제거작업 감리완료 보고) 「폐기물관리법」 등 아래 법령을 근거로 작성 한 것이다.
- 2) 폐기물 관리법

제13조(폐기물의 처리 기준 등), 같은 법 시행령 제7조(폐기물의 처리기준 등), 같은 법 시행규칙 제14조(폐기물 처리 등의 구체적인 기준·방법)

※ 위 법령에 대한 세부 내용은 단가, 품, 수량산출서의 관련법령 근거 참조

【 기타 】

- 본 일위 대가 표는 서울행정법원 제11부 09.8.26.석면제거작업내용 정보공개 판결문 공개목록(26개항목)에 일부 포함된 것임.
- 본 일위 대가 표 노무비는 한국건설기술연구원 표준품셈을 적용하고, 노무비 외 공종에 대한 단가 산출과 기존 품 적용에 있어서 기존 적산 일위대가에 의해 유사종목과 공식을 적용 산출 한 것이다.

- 법률 용어 해설 -

- ☞ “법[法]”이란 국가의 강제력을 수반하는 사회규범. 국가 및 공공기관이 제정한 법률, 명령, 규칙, 조례 따위를 말한다.
- ☞ “시행령[施行令]”이란 어떤 법률을 시행하는데 필요한 규정을 주요 내용으로 하는 명령을 말한다.
- ☞ “시행규칙[施行規則]”이란 법령의 시행에 관한사항을 상세히 규정한 규칙을 말한다.
- ☞ “지침[指針]”이란 생활이나 행동 따위의 지도적 방법이나 방향을 인도 하여주는 준칙을 말한다.
- ☞ “준칙[準則]”이란 준거할 기준이 되는 규칙이나 법칙을 말한다.
- ☞ “규칙[規則]”이란 여러 사람이 다 같이 지키기로 작성한 법칙. 또는 제정된 질서를 말한다.
- ☞ “법칙[法則]”이란 반드시 지켜야만 하는 규범을 말한다.
- ☞ “가이드라인”이란 정부가 어떤 부문에 대한 정책을 뒷받침 하기위하여 설정한 규제 범위를 말한다.
- ☞ “규제[規制]”란 규칙이나 규정에 의하여 일정한 한도를 정하거나 정한 한도를 넘지 못하게 막음을 말한다.

2. 일위대가의 각 품목별 단가, 품, 수량 산출에 대한 적용기준근거

1) 석면해체 공 1인 일일 작업량 Q(기준)값 적용 기준

한국건설기술연구원 석면건축자재해체 <2011.하반기개정> 21-1해체철거공사,6. 석면건축자재해체 내장재 석면해체 공 0.12인 품 기준 하여 일일 작업량 산출 계상 한 것이다.

(예) 0.12인 × 147,482원 = 17,697.8원 / 일일 작업량 : 147,482원 ÷ 17,697.8원 = 8.33m²(일)

2) 일일 작업시간 적용기준

□ 한국건설기술연구원 석면건축자재해체 <2011.하반기개정> [주] ④항 본 품은 일일 작업시간 6시간을 기준한 것이다. 에 따라 6시간 기준 한 것이다.

3) 해체·제거 노무비 외 품목적용기준

□ 국토교통부, 한국건설기술연구원 석면해체작업 표준품셈 석면건축자재해체 주의사항에 아래 5항과 6항에 의한 부분은 별도계상 한다 로 명시한바 석면작업 관련법령, 규정, 지침, 고시 등에 의거 계상 한 것이다.

⑤ 석면자재의 해체 작업 시 소요되는 기기경비 및 재료비, 소모품 비 는 별도계상 한다.

⑥ 실내 고소작업 및 실외 비계설치를 위한 가설재의 설치 는 별도 계상 한다.

4) 한국건설기술연구원 표준품셈

국토교통부, 한국건설기술 연구 원 표준 품셈

※ 대한건설협회 적산 609쪽 건축/기타잡공사 6-1. 참조

2011년 하반기 개정

석면해체작업 표준 품셈(노무비)

- 제21장 해체철거공사 -

2011. 7

국 토 해 양 부



한국건설기술연구원



21-1 해체철거공사

6. 석면건축자재 해체

(㎡당)

구분	석면 해체 공	보통 인부
내장재	0.120	0.017
외장재	0.045	0.011
뿔칠재	0.5	-

[주]

- ① 본 품은 석면이 함유된 자재를 해체하는 품으로 적용기준은 다음과 같다.
 - 내장재는 건축물의 내부 천장재, 내벽체, 칸막이재 철거를 기준한 것이다.
 - 외장재는 슬레이트 지붕재 해체를 기준한 것이다.
 - 뿔칠재는 철골내화피복재를 기준으로 한 것으로 철골면의 하부면, 측면 부, 상부면 등의 해체공사와 철재로 시공된 천장면에 부착되어있는 뿔칠재의 해체를 기준한 것이다.
- ② 뿔칠재의 경우, 콘크리트면에 부착된 석면 뿔칠재의 해체는 본 품의 20%를 할증하여 적용할 수 있다.
- ③ 본 품은 비닐보양재(내장재, 뿔칠재), 오염제거구역 설치 및 해체가 포함된 것이며, 보양막(외장재)설치 및 해체품은 제외되어 있다.
- ④ 본 품은 일일 작업시간 6시간을 기준한 것이다.
- ⑤ 석면자재의 해체 작업 시 소요되는 기기경비 및 재료비, 소모품비는 별도계상 한다.
- ⑥ 실내 고소작업 및 실외 비계설치를 위한 가설재의 설치는 별도계상 한다.

5) 투입 인원별 업무 내용

1. 석면해체 공 : 못 제거 및 자재 하역.
2. 보통 인부 : 직접 석면해체와 관련 없는 공정 보조 작업
3. 습윤 공 : 석면자재제거 전, 중, 후 습윤성유지위한 지속적 습윤 작업 / 보양바닥 등 침전된 분진 훑날리지 않도록 습윤 작업 등
4. 비계 공 : 수직, 수평비계, 내부안전방망, 틀비계 등 설치·해체
5. 관리감독자 : 산업안전보건법(제14조) 및 안전보건규칙(제35조)에서 정한 업무/ 추락방지안전조치 / 사진촬영 / 서류구비 등

6) 산출 서에 사용한 관련법 용어 정의

본 산출 서에서 사용한 관련법령에 대한 사용용어는 아래()안 용어로 칭한다.


- 고용노동부 법령 -

「산업안전보건법」(이하 “보건 법” 이라한다) / 「산업안전보건기준에 관한 규칙」(이하 “안전보건규칙” 이라한다) / 「고용노동부고시」(이하 “노동부고시” 이라한다) / 「석면해체·제거작업지침」(이하 “작업지침” 이라한다)

- 환경부 법령 -

「석면안전관리법」(이하 “안전 법” 이라한다) / 「환경부고시」(이하 “환경부고시” 이라한다) / 「폐기물관리법」(이하 “폐기 법” 이라한다)

7) 2018년 상반기 노임단가 및 자재, 장비 등 견적서

2018년 자재, 장비 등 단가 견적서						2018년 상반기 노임단가		
 K.C.I INTERNATIONAL 케이씨아이 인터내셔널 서울 마포구 마포동 136-1 한신빌딩 1111호 전화: 02-703-7758 팩스: 02-703-7768								
석면철거 장비 소모자재 가격표								
TO: (사)한국석면환경협회						Date: 2018-02-26		
Atn: 한기채 본부장님 귀하								
No.	품명	규격	단위	단가	비고			
1	비닐종류							
	양생비닐_바닥용(노랑)	0.15mm*3m*45m	롤	₩42,000				
	양생비닐_벽체용(노랑)	0.08mm*3m*90m	롤	₩42,000				
	포장비닐_슬레트용(회색)	0.15mm*3m*45m	롤	₩57,500	시험성적서			
	폐기물봉투_대형(인쇄, 노랑)	0.15mm*085m*1.3m	묶음	₩62,000	100매/묶음			
	폐기물봉투_소형(인쇄, 노랑)	0.15mm*0.6m*0.9m	묶음	₩42,000	100매/묶음			
2	스티커, 안전장화							
	폐기물부착 스티커(석면함유)	15*20	권	₩18,000	100매/권			
	안전장화_ND10NRI	250~280	컬레	₩49,500				
3	마스크, 필터, 보안경, 장갑, 테이프							
	반면형 마스크	3M-7502	개	₩39,000				
	마스크 필터	3M-2091	조	₩4,400				
	보안경	3M-334AF	개	₩3,600				
	장갑_솔벤스	3M-솔벤스	조	₩3,625				
	장갑_니트릴	50컬레/통	통	₩13,000				
	장갑_면	10컬레/묶음	묶음	₩2,500				
	테이프(OPP 무인쇄)	50mm*45m*50EA	박스	₩59,000				
4	불침투 방진복, 로프							
	EM가드 보호복	PRIME 3300	벌	₩6,300	40벌/박스			
	PP 로프	16mm*200m	롤	₩140,000				
5	음압기, 샤워기, 배수여과기, 집수조, 음압측정기록장치							
	음압기	15m3 / min, 200 mm/Aq	대	₩1,900,000	LT-DPM-1001245			
	1차 프리필터	400 * 400 * 20T	개	₩21,000				
	2차 중간필터	400 * 400 * 100T	개	₩94,000				
	3차 헤파필터	400 * 400 * 100T	개	₩145,000				
	온수샤워기	900 * 800 * 1800mm	세트	₩348,000				
	배수여과기	500 * 300 * 400mm	세트	₩595,000				
	1차 필터 + 2차 필터	하우징포함 Ass'y	세트	₩154,350				
	집수조	900 * 800 * 150	세트	₩283,500				
	음압기록장치	L280 * W225 * H100	세트	₩1,543,500	한글지원			
	위생설비 케노피	120*120*220*3단	세트	₩441,000	3단일체형			
	분무기	12 L	세트	₩46,725				
6	기타							
	전동드릴(미니)	BOSCH 3.6V	세트	₩43,852				

공 표 일		2018.1.1
번호	직 증명	
1002	보 통 인 부	109,819
1006	비 계 공	196,261
*1091	석 면 해 체 공	147,482

2018년 개정 및 시설 사항

【 개정사항 】

□ 일위 표 5호 개인보호구 및 보호구 소모 품 2)개인보호구 소모품 관련

☞ 당초 : 당초 개인보호구 일일 지급수량을 **작업근로자 안전 보호조치를 위해 최소 수량**(작업 전, 오전 휴식 후, 오후작업시작 전, 오후휴식 후)

4회 지급한 것으로 일위대가에 반영하였음.

☞ 개정 : 발주자나 설계사 등이 본 일위대가 표를 활용 **일일 4회 지급한 것으로 설계반영 발주하였으나** 대다수의 **석면해체업자 등이 설계에 반영된 지급 수량을 지급하지 않는다는 발주자의 민원이 많아 지급주기를 최소(오전, 오후) 2회로 개정.**

☞ 추가수량 비용부담 : 작업이 이루어진 실에서 작업이 완료되어 다음 작업을 하려는 실로 이동 하려는 경우 **작업 하는 실 갱의 실에서 폐기하고 밖으로 나와야 함.** 이 경우 **현장조건에 따라 다량 개인보호구가 소요됨.** 따라서 **추가 소요되는 비용은 석면해체업자 부담으로 함.**

□ 일위 표 9호 위생설비 설치 1)비닐시트 관련

☞ 당초 : **탈의실, 샤워실, 갱의실 설치 비닐시트를 각각 실마다 설치** 해당 작업장이 완료되어 **다른 작업장으로 이동 시 폐기하고 다시 설치하도록 일위대가를 작성하였음.**

☞ 개정 : **발주자 등 본 원가를 설계반영 하였으나** 대다수 업체가 **일일 1회 사용한다는 민원이 많아 일일 1회 사용하는 것으로 개정하고, 일일작업량 (석면해체 공 8명 *8.33= 66.64㎡)으로 나누어 그 값으로 개정.**

☞ 추가 수량 비용부담 : 감독기관, 감리원 등 매실마다 교체하도록 지시하여 **추가된 비용은 해체업체부담으로 한다.**

【 신설사항 】 [환경부고시 제2017-267호, 2018.01.15.시행]

□ 일위 표 8호 작업완료 후 잔재 물 정밀청소 관련

▣ 신설사유 <실내작업은 작업특성상 작업완료 후 청소는 밀폐 공간 내부청소와 보양비닐제거 후 잔재물정밀청소로 구분됨>

2017년~2018년 학교석면해체공사 수행 중과 완료 후 석면잔재 물(분진, 부스러기 등) 등이 발생 사회적으로 물의를 일으킨 현장이 다수 발생됨에 따라 이를 방지하기 위해 감리지정대상 사업장은 **환경부고시를 개정 발주자 책임자, 석면해체업자 책임자, 현장 감리 원 3자가 입회 잔재 물 잔류여부를 조사, 조사표와 조사사진을 제출하도록 의무화 2018년 01월15일부터 시행됨에 따라 그에 따른 청소비용 신설.**

[주] 감리지정대상 이하 사업장은 잔재 물 잔류여부에 대해 안전성 확보가 필요한 경우 자체적으로 실시할 것을 권장함.

▣ 관련법 근거 [일부개정 2018.1.3 환경부고시 제2017-267호, 2018.01.15.시행]

제5조(감리인 지정 및 배치기준)⑥ 감리인은 제3항 각 호에 따라 배치된 감리원이 **석면 잔재물의 잔류 확인 등의 석면 안전성 확인이 완료되는 시점까지** 석면해체·제거작업 현장에 상주하면서 감리업무를 수행하도록 하여야 한다.

제8조(석면해체·제거작업 감리완료 보고) **발주자는 석면해체·제거작업이 완료된 때에는** 별지 제2호 서식의 석면해체작업 감리완료보고서에 다음 **각 호의 서류를 첨부하여 15일 이내** 특별자치시장·특별자치도지사·시장·군수·구청장에게 **제출하여야 한다.**

2. **석면 잔재물이 잔류하지 않음을 확인한 자료(일시, 확인자, 현장 사진 등을 포함)**

3. 일위대가의 각 공종별 관련법령 및 단가, 품, 수량 산출서

1) 해체·제거방법 및 관리감독자 관련법령

▶ **작업지침 6.2. 석면해체·제거 작업별 조치사항**, (2) 석면이 함유된 벽체, 바닥타일, 및 천장재의 해체·제거작업

(나) 석면함유 벽체, 바닥타일, **천장재는 가능한 한 손상되지 않도록 제거하여야 한다.**

(다) 해체·제거작업은 가능한 한 절단용 동력도구 등을 이용하여 **직접 절단, 연마, 찢거나 깨는 등의 손상을 주지 않는 방법으로 제거**하여야 한다.

▶ **보건법 시행령 제10조(관리감독자의 업무 내용)** ① 법 제14조제1항 본문에서 "안전·보건점검 등 **대통령령으로 정하는 업무**"란 다음 각 호의 업무를 말한다.

1. 사업장 내 관리감독자가 지휘·감독하는 작업(이하 이 조에서 "해당 작업"이라 한다)과 관련된 **기계·기구 또는 설비**의 안전·보건 점검 및 **이상 유무의 확인**
2. 관리감독자에게 소속된 **근로자의 작업복·보호구 및 방호장치**의 점검과 그 **착용·사용에 관한 지도**
3. 해당 작업에서 발생한 **산업재해**에 관한 **보고** 및 이에 대한 **응급조치**
4. 해당 작업의 **작업장 정리·정돈** 및 통로확보에 대한 **확인·감독**

▶ **안전보건규칙 제35조(관리감독자의 유해·위험 방지 업무 등)** ① **사업주는 법 제14조제1항에 따른 관리감독자**(건설업의 경우 직장·조장 및 반장의 지위에서 **그 작업을 직접 지휘·감독하는 관리감독자를 말한다.** 이하 같다)로 하여금 **별표 2**에서 정하는 바에 따라 **유해·위험을 방지하기 위한 업무를 수행**하도록 하여야 한다. 1.**작업방법을 정하고 지휘**하는 업무 2.석면**분진포집장치 이상 유무 점검** 등 필요초치 3.근로자**보호구착용 상황점검**업무

※▶ 위 규정에 따라 **관리감독자 지정(배치)는 법정 의무사항으로 별도계상 한 것이다.** (지정하지 않은 경우 500만원이하 과태료)

시공 사진

고정 못 제거



해체 노무비 산출서

1) 해체·제거 노무비

[산출 표1호]

구분	산출산식	노무비	재료비	경비	합계	수량
1)석면해체 공	노무비 단가 $147,482\text{원} \times 0.12\text{인} = 17,697.8\text{원}$	17,698				
	노무비 품 한국건설기술연구원 표준품셈 내장재 석면해체 공 0.12인 적용					0.12인
2)보통 인부	노무비 단가 $109,819\text{원} \times 0.017\text{인} = 1,866.9\text{원}$	1,867				
	노무비 품 Q= 8.33m² 한국건설기술연구원 표준품셈 내장재 보통 인부 0.017인 적용					0.017인
3)관리 감독자 (적용여부발주 자 판단)	노무비 단가 (환경초급숙련기술자) 원 $\times 0.044\text{인} = \text{원}$					
	노무비 품 Q= 8.33m² 표준 품셈 노무비에 비닐보양 품이 포함되어 있다 따라서 석면해체 공 품 0.12인에서 작업참여율 50%적용하고 바다, 벽 보양 품(바닥0.007인 +벽0.009인)0.016인을 공제한 품을 적용한 것이다. (석면해체 공 0.12인의 $\times 0.5$) = 0.06인 - 0.016 = 0.044인					
계		19,565			19,565	

① 현장 **책임자 및 관리감독자는 현장상주 관리·감독 하여야 한다.**

② 본 품은 **비닐보양 및 위생설비 설치·해체 품이 포함된 것이다.**

③ 본 품은 일일 작업시간을 6시간 기준한 것이다.

④ 본 품 외 석면자재의 해체 작업 시 소요되는 기기경비 및 재료비, 소모품 비는 별도 계상 한다.

⑤ 작업자높이가 1m이상 인 경우는 강관 틀비계, 강관비계 등별도 계상한다.

[주] 관리감독자 단가는 석면해체업자 등록인력 기준(가, 나)중한사람이 **현장책임자(총괄·관리자라 한다)로 선임된 책임자가** 산업안전보건법 제31조제1항 같은 법 시행규칙 제33조제1항에 따라 **관리감독자교육**(이하 “정기안전·보건교육”이라한다)을 **이수하고**, 산업안전보건법 제14조, 안전보건규칙 제35조에 따른 **관리감독자 업무를 겸직하는 경우 관리감독자 품,단가는 적용하지 아니한다.**

2) 장비 및 공구 손료 관련법령

[정보공개판례 09.8.26. (3호)기계설비종류]

▶안전보건규칙 제480조(국소배기장치의 설치 등) ① 사업주는 석면제품 등의 포장작업을 하는 장소 등 석면분진이 흩날릴 우려가 있는 작업을 하는 장소에는 국소배기장치를 설치·가동하여야 한다.

▶안전보건규칙 제495조(석면 해체·제거작업 시의 조치) 2. 석면이 함유된 벽체, 바닥타일 및 천장재의 해체·제거작업 다. 작업장소를 음압으로 유지할 것(석면함유 벽체·바닥타일·천장재를 물리적으로 깨거나 기계 등을 이용하여 절단하는 작업인 경우에만 해당한다)

▶작업지침 6. 석면해체·제거작업 수행 시 유의사항

6.1 공통조치사항

(1) 작업 장소 내 창문등 개구부는 밀폐하고 인근작업장소와 격리조치 하여야 한다.

(가) 해체·제거작업지역의 환기시스템은 모두 중단하고 전기설비를 차단시킨 후 모든 개구부는 밀폐 시켜야 한다.

(2) 작업장소를 고성능필터가 장착된 음압 밀폐시스템구조로 하여야 한다.

(나) 작업장소와 외부압력차가 -0.508mmH₂O를 유지하도록 하여야 한다.

② 음압측정위치는 출입문에 영향을 받지 않고 음압기와 가장 먼 위치에서 측정 하여야 한다.

(다) 음압은 음압기록 장치를 사용하여 작업시작부터 작업종료까지 측정하여 기록을 보관 하여야 한다.

(4) 물 또는 습윤액을 사용하여 습식작업을 하여야 한다

(나) 습식작업에 따른 감전재해를 예방하기위하여 해체·제거작업에 사용되는 전기는 누전차단기가 설치된 연장선(이동식 코드릴)을 이용하여 외부에서 공급하여 사용한다.

6.2. 석면해체·제거작업 별 조치사항

(2) 석면이 함유된 벽체, 바닥타일 및 천장재의 해체·제거작업

(다) 석면함유 벽체, 바닥타일, 천장재는 가능한 한 손상되지 않도록 제거하여야 한다.

(라) 해체·제거작업은 가능한 한 절단용 동력도구 등을 이용하여 석면 함유물 질을 직접 절단, 연마, 찢거나, 깨는 등의 손상을 주지 않는 방법으로 제거 하여야 한다.

[장비·공구 등 사용용도]

1. 음 압기(분진포집장치) : 모든 실별 작업 중 발생된 공기 중 석면분진 포집과 밀폐 공간내부 음압유지목적으로 가동.

2. 음압기록장치 : 실내작업장 작업 중 내부와 외부 압력측정 음압이 유지되는지 확인 기록저장.

3. 전동공구 : 석면자재 고정 못 제거.

특기사항

※ 아래 발전기는 작업장부근에서 연장선을 이용 전기를 공급할 수 없는 곳은 설계에 반영하여야 한다.

기타 : 발전기(작업장 전기 공급)

장비, 공구 사진

음압 기	음압기록장치	전동공구	발전기										
 <table border="1" data-bbox="168 454 324 566"> <tr> <td>공 사 일</td> <td>2013년 04월 07일</td> </tr> <tr> <td>공 종</td> <td>석면 제거</td> </tr> <tr> <td>작업내용</td> <td>음압기 설치</td> </tr> <tr> <td>위 치</td> <td>2층 15 내방</td> </tr> <tr> <td>날 짜</td> <td>2013년 4월 7일</td> </tr> </table>	공 사 일	2013년 04월 07일	공 종	석면 제거	작업내용	음압기 설치	위 치	2층 15 내방	날 짜	2013년 4월 7일			
공 사 일	2013년 04월 07일												
공 종	석면 제거												
작업내용	음압기 설치												
위 치	2층 15 내방												
날 짜	2013년 4월 7일												
<p>사용용도 :</p> <p>모든 실별 설치가동 공기 중 석면분진 포집 및 음압유지</p> <p>※ 석면농도측정 완료시까지 계속가동 음압을 유지하여야 한다.</p>	<p>사용용도 :</p> <p>모든 실별 작업장 내부와 외부의 압력차이 측정 -0.508유지확인 및 수치 기록저장</p>												
<p>- 음압기 가동 음압유지 확인하는 방법(모든 실별) -</p> <p>① 음압기록장치를 가동 작업장소와 외부압력차가 -0.508mmH₂O를 유지하는지 확인하는 방법</p> <p>② 보양 비닐 시트가 안쪽으로 쪼그라드는지 확인하는 방법</p> <p>③ 스모그(연기) 테스트 튜브사용 작업장 밖에서 연기를 뿜어 작업장 입구에 설치한 위생설비를 통해 연기가 작업장 안쪽으로 들어가는지 확인하는 방법</p>		<p>사용용도 : 고정 못 제거</p>	<p>사용용도 : 작업장 전기 공급</p>										

장비 및 공구 산출서

2) 장비 및 공구 손료

[산출 표2호]

구분	산출산식	노무비	재료비	경비	합계	수량
1) 음압기 손료	▶ 적산기계화시공/경비 산정 공기압축기 수량산출 (1663*10 ⁻⁷)산식 적용 ▶ 음압 기(15m ³) 대당 단가 : 1,900,000원(견적서 참조)					
	손료 단가 1,900,000원 × 0.00012 = 228원			228		
	손료 품 Q= 8.33m ³ (1,900,000원 * 1663 * 10 ⁻⁷ = 315원/hr당) (315원 × 6hr ÷ Q) ÷ 1,900,000원 = 0.000119 (0.00012대)					0.00012대
2) 음압기록장치 손료 (음압유지 확인방법에 따라 적용여부 발주자 판단)	▶ 음압기록장치 대당 단가 : 1,470,000원(견적서 참조)					
	손료 단가 1,470,000원 × 0.00012 = 176.4원					
	손료 품 Q= 8.33m ³ (1,470,000원 * 1663 * 10 ⁻⁷ = 244원/hr당) (244원 × 6hr ÷ Q) ÷ 1,470,000원 = 0.000119 (0.00012대)					
3) 전동공구 손료	▶ 전동공구(드릴) 대당 단가 : 43,852원 (보쉬 3.6v)					
	손료 단가 43,852원 × 0.00012 = 5.2원			5		
	손료 품 Q= 8.33m ³ (43,852원 * 1663 * 10 ⁻⁷ = 7.2원/hr당) 7.2원 × 6hr ÷ Q ÷ 43,852원 = 0.000118 (0.00012대)					0.00012대
4) 발전기 손료 (적용여부 발주자 판단)	▶ 적산기계화시공/경비 산정 발전기 수량산출 (2294*10 ⁻⁷)산식 적용 ▶ 발전기 대당 단가 : - 원					
	손료 단가 원 × = 원 (현장조건에 따라 별도 계상 한다.)					
	손료 품 Q= 8.33m ³ (원 * 2294 * 10 ⁻⁷ = 원/hr당) 원 × 6hr ÷ Q ÷ 원 = 대					
계				233	233	

[주] 발주자(감리원)는 모든 실별로 **작업완료 후 석면농도측정(약 1시간 40분)완료 때까지 설치가동 않은 경우 음압기 손료는 “감” 정산처리 하여야 한다.**

“감”(예시)

- 석면농도측정 완료 때까지 작업장내에서 가동하지 않는 경우 : 50% “감”

① 본 품은 소운반 등이 포함 된 것이다.

② 음압기록장치는 발주자가 **과업지서서등에 의하여 음압유지 확인방법(석면작업지침)에 따라 적용여부를 결정**한다.

③ 발전기는 발주자가 현장여건을 감안 작업장부근에서 연장선을 이용 전기를 공급할 수 없는 곳은 별도 계상 한다.

(장비, 공구)손료 산식적용 근거

12-1. 공기압축기(이동식)

(hr 당)

구분	규격	단위	단가	3.5 m ³ /min		7.1 m ³ /min		10.3 m ³ /min	
				수량	금액	수량	금액	수량	금액
경잡재료비	유저유황 0.001% 주연료비의 %	ℓ	1,596.3	6.2	9,897.1	10	15,963.0	14.2	22,667.5
				16	1,583.5	16	2,554.1	16	3,626.8
건설기계운전사노무비		인	108.713	0.208	22,612.3	0.208	22,612.3	0.208	22,612.3
					(22,612)		(22,612)		(22,612)
공기압축기	3.5 m ³ /min	대	10,500,000	1663x10 ⁷					
	7.1 m ³ /min	대	19,000,000		1663.1x10 ⁷	3,159.9			
	10.3 m ³ /min	대	24,000,000				1663x10 ⁷	3,991.2	
경합					(1,746)	(3,159)		(3,991)	
합계					35,838	44,288		52,897	

(발전기)산식적용 근거 참고용

13-1. 발전기

(hr 당)

구분	규격	단위	단가	25 kW		50 kW		100 kW	
				수량	금액	수량	금액	수량	금액
경잡재료비	유저유황 0.001% 주연료비의 %	ℓ	1,596.3	4.3	6,864.1	8.7	13,887.8	17.4	27,775.6
				24	1,647.4	24	3,333.1	24	6,666.1
건설기계운전사노무비		인	82.849	0.208	17,232.6	0.208	17,232.6	0.208	17,232.6
					(17,232)		(17,232)		(17,232)
발발전기	25 kW	대	11,800,000	2294x10 ⁷					
	50 kW	대	16,360,000			2294x10 ⁷	3,753.0		
	100 kW	대	19,764,000					2294x10 ⁷	4,533.9
경합					(2,706)	(3,753)		(4,533)	
합계					28,449	38,205		56,206	

3) 습윤 작업 관련법령 [정보공개관례 09.8.26. (14호)비산방지]

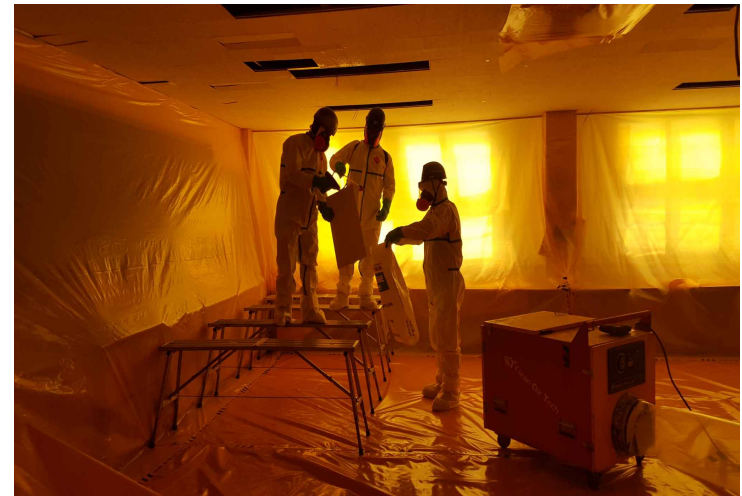
- ▶ 안전보건규칙 제481조(석면분진의 흠날림 방지 등) ② 사업주는 석면을 사용하거나 석면이 붙어 있는 물질을 이용하는 작업을 하는 경우에 **석면이 흠날리지 않도록 습기를 유지하여야 한다.** 다만, 작업의 성질상 습기를 유지하기 곤란한 경우에는 다음 각 호의 조치를 한 후 작업하도록 하여야 한다.
 1. 밀폐설비나 국소배기장치의 설치 등 필요한 보호대책을 마련할 것
- ▶ 안전보건규칙 제495조(석면 해체·제거작업 시의 조치) 2. 석면이 함유된 **벽체, 바닥타일 및 천장재의 해체·제거작업**
 - 나. **물이나 습윤제를 사용하여 습식으로 작업할 것.**
- ▶ 작업지침 6. 석면해체·제거작업 시 유의사항 6-1. 공통조치사항
 - (4) 물 또는 습윤 액을 사용하여 **습식작업을 하여야 한다.**
- ▶ 작업지침 6. 6-1.(4)가. 해체·제거대상물질에 **습윤 화 한 후에 작업하여야 하고, 작업 중에도 계속해서 습윤 상태가 유지되도록 하여야 한다.**
- ▶ 작업지침 7. 7-7 석면해체·제거작업이 완료되면 **사다리, 작업대, 공구, 장비는 젖은 걸레로 닦거나 진공청소기로 세척하여야 한다.**

시공 사진

제거 전 습윤 작업



블 칩투 성 용기 등에 넣기 전 습윤 작업



습윤 작업 산 출 서

3) 습윤 작업

[산출 표3호]

구 분	산 출 산 식	노무비	재료비	경비	합계	수량
1) 분무기 손료	▶ 적산 ② 경장비 등의 손료 ㄱ. 1.5%적용 기계손료 단가 [인건비의 1.5%] $1,098\text{원} \times 0.015 = 16.4\text{원}$			16		
	손료 품 인건비의 1.5%					인 건 비 의 1.5%
2) 보통 인부	노무비 단가 $109,819\text{원} \times 0.01\text{인} = 1,098.1\text{원}$	1,098				
	노무비 품 <개정> 단순 물 분무 작업으로(대한건설협회적산 581쪽 건축/ 칠 공사 13.석면방지페인트 2회 품0.06을 6으로 나누어 계산 적용 한 것임) 보통 인부 : $0.06\text{인} \div 6 = 0.01\text{인}$ <개정>					0.01인
계		1,098		16	1,114	

- ① 본 품은 석면자재 **해체 시 석면분진이 발생하지 않도록 작업 전, 중, 후(분진청소포함 한다)습윤성이 유지되도록 주기적으로 습윤 작업하는 것으로 계상한 것이다.**
- ② 본 품의 비산방지 습윤 화는 물 사용 습윤 화 한 품 이다. 단, 습윤제 요구된 경우 재료비는 별도 계상 한다.
- ③ 작업종료 후 **밀폐보양시트 벽·바닥, 제거표면(엠바등), 작업대, 공구, 포장표면 등 청소 시 습윤 작업 및 보양비닐폐기, 개인보호구 폐기 시 습윤 작업 품** 이 포함 된 것이다.

[주] 발주자(감리원)는 작업 중 계속 습윤성 유지되도록 습윤 작업을 하지 않거나 청소 등 작업 시 습윤 작업을 하지 않는 경우는 “감” 정산처리 하여야 한다.
“감”(예시)

- 해체 시 제거자재에 제거 전 및 포장 전까지 계속 습윤성 유지하도록 습윤 작업을 하지 않는 경우 : 80% “감”
- 보양비닐, 장비 등 청소 작업 시 습윤 작업을 하지 않는 경우 : 40% “감”
- 사진촬영 등 위해 형식적으로 습윤 작업하고 이후는 습윤 작업을 하지 않는 경우 : 90% “감”

(분무기)손료 요율적용 근거

10 공통 / 적용기준

- 나. 재료 및 소모재료는 설계내역에 표시하여 계상하되 주재료비의 2~5%까지 계상한다.
- 다. 전기공사(동력 및 조명공사) 부문에서 계상이 어렵고 금액이 근소한 소모품에 대해서는 전선과 배관자재비등 직접재료비의 2~5%까지 계상할 수 있다.

[참고] 일반공구 및 일반시험용 계측기구
스펙너류, 렌치류, 턴버클, 사랍, 스프레이건, 바이스, 클립 또는 클램프류, 용접봉건조통, 게이지류, V 블록, 마이크로미터, 버니어캘리퍼스 및 이와 유사한 것으로 공사에서 상시 일반적으로 사용하는 것으로서 별도의 동력을 필요로 하지 않는 것.

- ② 경장비 등의 손료
 - 가. 경장비손료는 일반공구류를 제외한 특수공구와 검사용 특수계측기구등의 손료를 말하며 직접노무비(노입할증제외)의 1.5%를 계상한다.
 - 나. 전기용접기, 그라인더, 권선 등 중장비에 속하지 않는 동력장치에 의해 구동되는 장비류의 손료를 말하며 별도로 계상한다.
 - 다. 경장비의 시간당 손료에 대하여는 기계경비산정표에 명시된 가장 유사한 장비의 계수치 (내용시간, 연간 표준 가동시간, 상각비율, 정비비율, 연간 관리비율 등) 를 참조하여 계상한다.
 - 르. 측정기 및 시험기

인건비 품 적용 근거

13. 친환경 석면방지,콘크리트 분진,유해물질 차단 페인트 (㎡ 당)

구 분	규 격	단위	단가	텍스면2회		비 고
				수량	금액	
석면방지페인트	로파스-100/로파스-100	kg	10,111	0.200	2,022	
공구손료	노무비의 3%	식			197	
잡자재비	재료비의 5%	식			110	
재료비					(2,329)	
도장비	공	인	109,720	0.060	6,583	
노무비					(6,583)	
합계					(8,912)	

- [해설]
1. 국내 최초 미국FDA 독성테스트 통과 제품(인체무해 입증)
 2. 고분자상태의 초기밀성에 의하여 자연물질의 도료입자가 석면구조의 입자에 깊이 침투응고하여 무공해 상태로 전환시킴으로 석면피해(공해)로부터 인체를 보호
 3. 실리온계 침투성 방수방수도료(유백색 액체,경화후 투명)
 - 휘발성 유기화합물(VOC)무함유,포름알데히드,톨루엔 무방출(새집증후군을 원천적으로 예방하는 친환경 도료)
 - 백화 제거,방지 및 노화방지,원색 보유력의 우수
 - 건축물 내외벽 습기방지,곰팡이,이끼생성 방지
 - 방부 및 방수기능이 우수하며 내외부 환경,기후조건에 저항성이 양호한 수명보호 유지효과
 - 강력한 침투성으로 모든 목재에 방수 보호막을 형성시켜 내구성 및 항곰팡이 저항성 향상

4) 바닥, 벽 보양작업 관련법령 [정보공개판례 09.8.26. (12호)바닥(18호)벽 보양작업]

- ▶ 안전보건규칙 제478조(바닥) 작업장소의 **바닥 재료는 불 침투성 재료를 사용**하고 청소하기 쉬운 구조로 하여야 한다.
- ▶ 안전보건규칙 제495조(석면 해체·제거작업 시의 조치) 2. 석면이 함유된 벽체, 바닥타일 및 **천장재의 해체·제거작업**
가. **창문·벽·바닥 등은 비닐 등 불 침투성 차단재로 밀폐할 것**
- ▶ 작업지침7-8. 작업을 위해 **사용된 폴리에틸렌 시트 등의 재료는 재사용 하여서는 안 된다.**
- ▶ 작업지침7-9. **바닥시트는 습윤화 하여** 접어서 폐기물 관리법에 따라서 **처리하여 야 한다.**
- ▶ 작업지침 6-1(공통조치사항)
 - (1) 라 항 : 벽과 **바닥은 오염을 방지하기 위하여 폴리에틸렌 등의 불 침투성 재질로 덮고** 갈라진 틈은 테이프 등을 붙여 틈새가 없도록 하여야 한다.
 - (2) 가 항 : **작업부위를 제외하고는 바닥, 벽등을 폴리에틸렌시트로 덮는다. 바닥은 0.15mm 이상 ,벽면은 0,08mm 이상** 두께로 이중으로 덮는 것을 권장한다.

[주]

벽 보양 작업 시 모든 실별로 작업장 밖에서 내부 **작업과정을 점검할 수 있도록 감시창을 설치하여야 한다.**

관련규정 [안전보건규칙]

제479조(밀폐 등)

- ② 제1항에 따라 **밀폐된 실내에 설치된 설비를 점검할 필요가 있는 경우에는 투명유리를 설치하는 등 실외에서 점검할 수 있는 구조로 하여야 한다.**

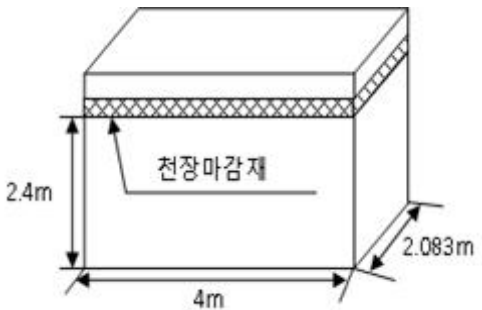
시공 사진

(1차) 창문, 문, 개구부 등 밀폐	벽0.08mm, 바닥0.15mm이상두께 비닐보양	감시창 설치										
		 <table border="1" data-bbox="1487 1326 1727 1437"> <tr> <td>공사명</td> <td>여수 화양중 석면해체 용역</td> </tr> <tr> <td>공 중</td> <td>석면 해체</td> </tr> <tr> <td>작업내용</td> <td>감시창 설치</td> </tr> <tr> <td>위 치</td> <td></td> </tr> <tr> <td>날 짜</td> <td>2014.08.22</td> </tr> </table>	공사명	여수 화양중 석면해체 용역	공 중	석면 해체	작업내용	감시창 설치	위 치		날 짜	2014.08.22
공사명	여수 화양중 석면해체 용역											
공 중	석면 해체											
작업내용	감시창 설치											
위 치												
날 짜	2014.08.22											

바닥, 벽 보양 비닐자재비 산출서

4) 바닥, 벽 비닐 보양

[산출 표4호]

구분	산출산식	노무비	재료비	경비	합계	수량
1) 보양비닐 재료비	<p>[주] 비 시험용</p> <ul style="list-style-type: none"> ▶ 비닐 0.15mm 롤 당 단가 : (0.15mm * 3m * 45m) 42,000원/롤 (견적서 참조) ▶ 비닐 0.15mm m²당 단가 : 42,000원 ÷ 135m² = 311.1원/m² ▶ 비닐 0.08mm 롤 당 단가 : (0.08mm * 3m * 90m) 42,000원/롤 (견적서 참조) ▶ 비닐 0.08mm m²당 단가 : 42,000원 ÷ 270m² = 155.5원/m² <p>▶ 바닥, 벽 보양 규격 (2겹 보양을 권장함)</p>  <p>▶ 보양비닐 산출서</p> <p>(1)바닥 : 4m × 2.083m = 8.33m²</p> <p>(2)벽 : (4m + 2.083m) × 2면 × 높이2.4m = 29.2m²</p> <p>계(1)+(2) : 37.53m²</p> <p>▶ 0.15mm 비닐m²당 단가 : 311.1원/m²</p> <p>(1) 바닥 보양비닐 재료비 단가 42,000원 × 0.0074 = 310.8원</p> <p>(1) 바닥 보양비닐 재료비 품 Q= 8.33m² (8.33m² × 311.1원 ÷ Q) ÷ 42,000원 = 0.0074m²</p> <p>▶ 0.08mm 비닐m²당 단가 : 155.5원/m²</p> <p>(2) 벽 보양비닐 재료비 단가 42,000원 × 0.0129 = 541.8원</p> <p>(2) 벽 보양비닐 재료비 품 Q= 8.33m² (29.2m² × 155.5원 ÷ Q) ÷ 42,000원 = 0.0129m²</p>					
		311				
					0.0074m ²	
			542			
					0.0129m ²	
계			853		853	

[해설]

※ 바닥, 벽 보양을 위한 비닐 설치·해체 품은 석면자재 해체 품에 포함 된 것이다.

- ① 본 품은 바닥 보양 비닐두께0.15mm 이상 1겹, 벽 보양 비닐두께0.08mm 이상 1겹 보양 한 것으로 계상 한 것이다. 단, 1겹은 찢어질 우려가 있으므로 현장 여건 등 감안 2겹을 권장한다.
- ② 현장여건에 따라 2겹 보양 한 는 경우 소요되는 재료비는 별도 계상 한다.
- ③ 천장 높이는 2.4m기준 한 것이다. 단, 그 이상 높이 보양 비닐 자재비는 별도 계상한다.
- ④ 바닥, 벽 보양 비닐 시트는 재사용 하여서는 안 된다.

[주] 발주자(감리원)는 밀폐보양을 관련규정에 의하여 설치하지 않은 경우 “감” 정산처리 하여야 한다.

“감”(예시)

- 벽, 바닥 비닐시트를 규격에 미달한 자재를 사용 보양하는 경우 : (단가차액 × 설계해체수량) “감”
- 벽, 바닥 보양비닐시트가 견고하지 않은 경우 : (해체 공 노무비 품에서0.016인) = (0.016인 단가 × 실별 해체수량) “감”
- 보양비닐 겹 침부 등을 테이프 등으로 완전 밀폐하지 않은 경우 : (해체 공 노무비 품에서0.007인) = (0.007인 단가 × 실별 해체수량) “감”

5) 개인보호구 및 보호구 소모 품 관련 법령 [판례 09.8.26. (13호) 보호 장비 착용]

- ▶ 안전보건규칙 제483조(작업복 관리) ① 사업주는 석면 취급 작업을 마친 근로자의 **오염된 작업복은** 석면 **전용의 탈의실에서만 벗도록** 하여야 한다.
- ▶ 안전보건규칙 제491조(개인보호구의 지급·착용) ① 사업주는 석면해체·제거작업에 근로자를 종사하도록 하는 경우에 **다음 각 호의 개인보호구를 지급하여 착용하도록 하여야 한다.** 다만, 제2호의 보호구는 근로자의 눈 부분이 노출될 경우에만 지급한다. <개정 2012.3.5>
 1. **방진마스크(특등급만 해당한다)**나 송기마스크 또는 「산업안전보건법 시행규칙」 별표 10의4제3호마목에 따른 전동식 호흡보호구. 다만, 제495조 제1호의 작업에 종사하는 경우에는 송기마스크 또는 전동식 호흡보호구를 지급하여 착용하도록 하여야 한다.
 2. 고글(Goggles)형 **보호안경**
 3. 신체를 감싸는 **보호복, 보호장갑 및 보호신발**
- ▶ 안전보건규칙 제494조(위생설비의 설치 등) ② 사업주는 석면해체·제거작업에 종사한 근로자에게 제491조제1항 각 호의 **개인 보호구를 작업복 갱의실에서 벗어 밀폐용기에 보관**하도록 하여야 한다. <개정 2012.3.5>
 - ③ 사업주는 석면해체·제거작업을 하는 **근로자가 작업 도중 일시적으로 작업장 밖으로 나가는 경우에는** 고성능 필터가 장착된 진공청소기를 사용하는 방법 등으로 제491조제2항에 따라 **착용한 개인 보호구에 부착된 석면분진을 제거한 후 나가도록** 하여야 한다. <신설 2012.3.5>
 - ④ 사업주는 제2항에 따라 **보관 중인 개인보호구를 폐기하거나 세척하는 등** 석면분진을 제거하기 위하여 **필요한 조치**를 하여야 한다. <개정 2012.3.5>
- ▶ 작업지침5-3(보호구지급착용) (3) : 사업주는 **불 침투성의 보호 장갑, 보호의 및 보호 장화를 지급하여야 한다.**
- ▶ 작업지침 7.석면제거·청소 및 처리 시 유의사항 7-12.**재사용되지 않을 보호의 등은 폐기처리 용기에 보관**하여야 한다.

개인보호구 사진

개인 보호구 착용	반면 형 마스크	안전 장화	보안경
			
특급 필터	불 침투 방진복	불 침투 장갑(니트릴)	※ 불 침투 장갑 착용 후 보호용 걸면 일반 면장갑 착용
			

개인보호구 산출서

5) 개인보호구 및 보호구 소모 품

[산출 표5호]

구분	산출산식	노무비	재료비	경비	합계	수량
1. 보호구 손료 (2018년개정)	※ 인원수는 근로자별 제공미터 당 품을 일일작업량으로 곱한 것으로 계상한 것이다. ▶ (해체 공0.12인 + 습윤 공 0.01인)× 8.33m ² = 1.08인					
1)반면 형 마스크 손료 3M -7502	▶ 대한건설협회적산808쪽 기계화시공/경비산정 6-1조인트(고무제)수량산출 (1233*10 ⁻⁷)공식 적용 ▶ 마스크 개당 단가 : 39,000원/개(견적서 참조)					
	손료 단가 39,000원 × 0.0001개 = 3.9원 (4원)			4		
	손료 품 Q= 8.33m ² (39,000원 * 1.08개 * 1233 * 10 ⁻⁷ = 5원/hr) (5원 × 6hr ÷ Q) ÷ 39,000원 = 0.00009개 (0.0001개)					0.0001개
2)안전장화 손료 ND10NRI(대신)	기계화시공/경비 산정 6-1조인트(고무제)수량산출 (1233*10 ⁻⁷)공식 적용 ▶ 장화 켈레 당 단가 : 49,500원/개(견적서 참조)					
	손료 단가 49,500원 * 0.0001켈레 = 4.9원 (5원)			5		
	손료 품 Q= 8.33m ² (49,500원 * 1.08켈레 * 1233 * 10 ⁻⁷ = 10원/hr) (10원 × 6hr ÷ Q) ÷ 49,500원 = 0.00009켈레 (0.0001켈레)					0.0001개
3) 고글 손료 3M-334AF	기계화시공/경비 산정 6-1조인트(고무제)수량산출 (1233*10 ⁻⁷)공식 적용 ▶ 고글 개 당 단가 : 3,500원/개(견적서 참조)					
	손료 단가 3,600원 * 0.00008개 = 원 (※ 작업 시 분진발생 상태에 따라 별도 계상한다)	-	-	-		
	손료 품 Q= 8.33m ² (3,600원 * 1.08개 * 1233 * 10 ⁻⁷ = 0.4원/hr) (0.4원 × 6hr ÷ Q) ÷ 3,600원 = 0.00008 개					
소계				9	9	

구분	산출산식	노무비	재료비	경비	합계	수량
2. 보호구 소모품	<p>[주]※ 인원수는 근로자별 제곱미터 당 품을 일일작업량으로 곱한 것으로 계상한 것이다.</p> <p>▶ (해체 공 0.12인 + 습윤 공 0.01인) × 8.33㎡ = 1.08인 <개정 보통 인부 삭제></p> <p>▶ 개인보호구 소모품은 1일 <오전1회, 오후1회 > 각 2회씩 폐기 한 것으로 계상한 것이다.</p> <p>○ 1.08인 × 2회 = 2.16회/일 <18년 개정></p> <p>▶ 2018년 개정사유 : 당초 최소 법 규정을 지키는 것으로 보고 1일 4회 지급한 것으로 일위대가를 작성하였고, 발주자 등이 본 일위대가를 설계 반영하였으나 석면해체업체 대다수가 일일4회 지급하지 않는다는 민원이 많아 일일 최소2회 지급으로 개정.</p> <p>▶ 추가분 부담</p> <p>발주자, 감독기관, 감리원 등이 다음 작업실로 이동하는 경우 폐기 지시하거나 실간 이동이 잦아 2회 이상 지급한 경우는 2회 이상 추가된 비용은 석면해체업자 부담으로 한다.</p>					
1) 특급필터 3M-2091	<p>▶ 1.08인 1일 2회 폐기한 것으로 계상 한 것이다.</p> <p>▶ 필터 조당 단가 : 4,400원(견적서 참조)</p> <p>소모품 단가</p> <p>4,400원 × 0.26 = 1,144원</p> <p>소모품 품 Q= 8.33㎡</p> <p>(4,400원 × 2.16조 ÷ Q) ÷ 4,400원 = 0.259조 (0.26조) <개정></p>		1,144			0.26조
2) 불침투방진복 EM-프리마3300	<p>▶ 1.08인 1일 2회 폐기한 것으로 계상 한 것이다.</p> <p>▶ 방진복 별 당 단가 : 6,300원(견적서 참조)</p> <p>소모품 단가</p> <p>6,300원 × 0.26 = 1,638원</p> <p>소모품 품 Q= 8.33㎡</p> <p>(6,300원 × 2.16벌 ÷ Q) ÷ 6,300원 = 0.259벌 (0.26벌) <개정></p>		1,638			0.26벌
3) 불 침투 장갑 (니트릴)	<p>▶ 1.08인 1일 2회 폐기한 것으로 계상 한 것이다.</p> <p>▶ 불침 투 장갑 켈레당 단가 : 260원(견적서 참조)</p> <p>소모품 단가</p> <p>260원 × 0.26 = 67.6원 (68원)</p> <p>소모품 품 Q= 8.33㎡</p> <p>(260원 × 2.16켈레 ÷ Q) ÷ 260원 = 0.259켈레 (0.26켈레) <개정></p>		68			0.26켈레
4) 면장갑(일반)	<p>▶ 1.08인 1일 2회 폐기한 것으로 계상 한 것이다.</p> <p>▶ 면장갑 켈레당 단가 : 250원(견적서 참조)</p> <p>소모품 단가</p> <p>250원 × 0.26 = 65원</p> <p>소모품 품 Q= 22.22㎡</p> <p>(250원 × 2.16켈레 ÷ Q) ÷ 250원 = 0.259켈레 (0.26켈레) <개정></p>		65			0.26켈레

소계			2,915		2,915
계			2,915	9	2,924

[특기사항]

※ **“작업장”이란 실질적으로 해체작업이 이루어지는 곳을 말한 것으로서 실외작업은 각각 번지를 실내작업은 각각의 모든 실을 작업장으로 보아야 한다.**
따라서 실외작업은 몇 개의 번지를 묶거나 실내작업은 몇 개의 실을 묶어서 작업장으로 법리를 오해해석 하여서는 아니 된다.

[해설]

- ① 인원수는 근로자별 품에 일일작업량을 곱하여 1.08인 적용 한 것 이다.
- ② 면장갑은 니트 널 장갑과 같이 얇은 재질로 된 장갑은 가격이 저렴하나 작업 중 찢어질 우려가 높으므로 보호용으로 곁에 착용하도록 적용 한 것이다.

[주]

- ① 개인보호구 중 소모품은 1.08인 일일 2회 (오전 1회, 오후 1회) 지급 착용한 것으로 계상 한 것이다.
- ② 개인 보호구는 관계 규정에 따라 **불 침투성 재질 보호구로 계상 한 것 이다.**
- ③ **보호구 중 1회용소모품은 재사용 하여서는 아니 되고, 실내 작업장 외부로 나올 때는** 갱의 실에서 분진제거 후 **폐기하고 폐기 법에 따라 처리 하여야 한다.**
- ④ **본 품을 설계서에 적용한 경우** 개인보호구는 **안전관리 비를 사용 구매하여서는 안 된다.**

[주] 발주자(감리원)는 **개인보호구 소모품**에 대하여 지급수량, 규격적합여부 등 작업 중 육안확인이나 구입서류 등 검토 **적정수량 미 지급 이나 규격이 미달된 것을 지급 한 것으로 확인된 경우 “감” 정산처리 하여야 한다.**

“감”(예시)

- 보호구손료 중 안전장화 등 착용하지 않은 경우 : (제공미터당 단가 × 설계해체수량) “감”
- 보호구 소모품 중 1일 2회 이상 지급 않은 경우 : {(제공미터당 단가 ÷ 2회) × 미지급수량 × 설계해체수량} “감”
- 보호구 소모품 중 설계서에 적용된 단가보다 규격이 미달된 저 단가를 구입 착용한 경우 : (단가차액 × 설계해체수량) “감”

(개인보호구)손료 품 공식 적용 근거

6-1. 조인트(고무제) (hr 당)									
구 분	규 격	단 위	단 가	900 mm(310~410 용)		1000 mm(510~610 용)		비 고	
				수 량	금 액	수 량	금 액		
조인트(고무제)	900mm(310~410용)	개	405,948.8	1233x10 ⁻⁷	50.1			379 \$	
경비	1000mm(510~610용)	개	1,051,820.2			1233x10 ⁻⁷	129.7 (129)	982 \$	
■ 합 계					50		129		
구 분	규 격	단 위	단 가	1200 mm(660~710 용)		1300 mm(760 용)		비 고	
				수 량	금 액	수 량	금 액		
조인트(고무제)	1200mm(660~710용)	개	1,504,895.4	1233x10 ⁻⁷	185.6			1,405 \$	
경비	1300mm(760용)	개	1,619,503.2			1233x10 ⁻⁷	199.7 (199)	1,512 \$	
■ 합 계					185		199		

6) 소모자재 관련 법령 [정보공개관례 09.8.26. (6호)세부작업계획/ (16호)석면함유물질 표기 등]

1)폐기용 백 / 2)스티커 / 3)포장 비닐 / 4)밀봉용 테이프

1)폐기용 백

▶안전보건규칙 제485조(석면오염 장비 등의 처리) ① 사업주는 석면에 오염된 장비, 보호구 또는 작업복 등을 폐기하는 경우에 밀봉된 불침투성 자루나 용기에 넣어 처리하여야 한다.

▶석면작업지침 7. 7-14. 폐기처리용 용기는 0.15mm두께 폴리에틸렌 용기.

▶ 폐기 법 시행규칙 제14조(폐기물 처리 등의 구체적인 기준·방법) 영 제7조제2항에 따른 폐기물의 처리에 관한 구체적인 기준과 방법은 별표 5와 같다.

[별표 5] <개정 2013.7.19.> 폐기물의 처리에 관한 구체적 기준 및 방법(제14조 관련)

다. 처리의 경우 바) 폐석면의 경우

(3) 석면의 해체·제거작업에 사용된 바닥비닐시트(뽐칠로 사용된 석면의 해체·제거작업 시 사용된 비닐시트의 경우 모든 비닐시트), 방진마스크, 작업복 등은 고밀도 내수성재질의 포대에 2중으로 포장하거나 견고한 용기에 밀봉하여 지정폐기물매립시설에 매립하거나 고온용융처분 또는 고흡화처분하여야 한다.

바닥, 벽 보양비닐 폐기

개인보호구 작업복, 장갑, 필터 등 폐기



2)스티커

▶안전보건규칙 제496조(석면함유 잔재물 등의 처리) 석면함유 잔재물 등을 비닐이나 유사한 재질의 포대에 담아 밀봉한 후 별지 제3호서식에 따른 표지를 붙여 「폐기물관리법」에 따라 처리하여야 한다

안전보건규칙에 따른 스티커




3)포장 비닐

- ▶안전보건규칙 제496조(석면함유 잔재물 등의 처리) 석면함유 잔재물 등을 비닐이나 유사한 재질의 포대에 담아 밀봉한 후 별지 제3호서식에 따른 표지를 붙여 「폐기물관리법」에 따라 처리하여야 한다.
- ▶작업지침 7(청소 및 처리) 7-16 : 뾰족한 부분을 가진 폐기물은 일정높이로 쌓아서 0.15mm 두께폴리에틸렌시트로 이중 포장한 후 폐기물 형태에 맞는 용기에 담아야한다.
- 【주】 위 법에 따라 네 방향에서 포장하려는 경우와 찢어지지 않도록 포장재의 하중을 견딜 수 있고 사람이 운반할 수 있을 정도의 석면텍스 1회 포장 적정 수량은 13장(약22.7kg) 이내 이여야 한다.

두께0.15mm이상 2겹 4면 포장	용기에 담아 밀봉	계측기사용 비닐두께 검측
		

4)밀봉용 테이프

- ▶안전보건규칙 제496조(석면함유 잔재물 등의 처리) 석면함유 잔재물 등을 비닐이나 유사한 재질의 포대에 담아 밀봉한 후 별지 제3호서식에 따른 표지를 붙여 「폐기물관리법」에 따라 처리하여야 한다.
- ▶작업지침7(청소 및 처리) 7-15 : 0.15mm 두께폴리에틸렌 용기는 접은 상태로 테이프 등으로 밀봉하여야 한다.
- ▶작업지침 7(청소 및 처리) 7-16 : 뾰족한 부분을 가진 폐기물은 일정높이로 쌓아서 0.15mm 두께폴리에틸렌시트로 이중 포장한 후 폐기물 형태에 맞는 용기에 담아야한다.

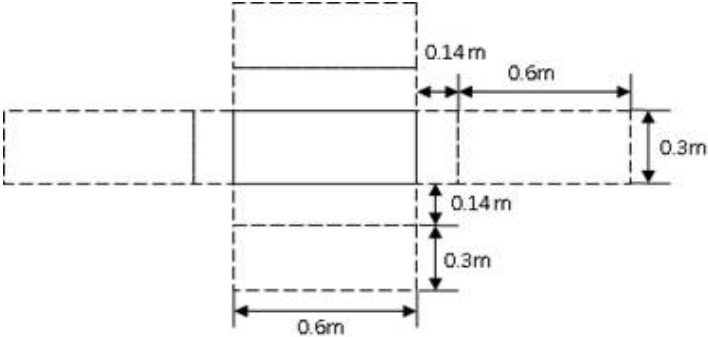
테이프사용 밀봉	
	

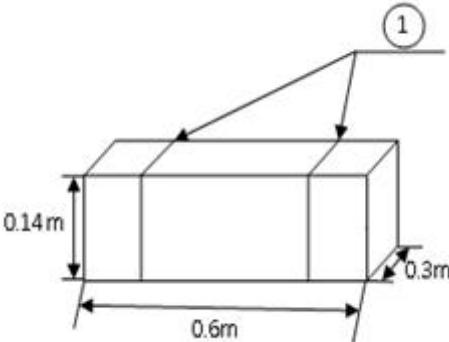
소모자재 산 출 서

6) 소모자재

[산출 표6호]

구 분	산 출 산 식	노무비	재료비	경비	합계	수량
1)폐기용 비닐 백	<ul style="list-style-type: none"> ▶ 비닐 백 규격 : 두께 0.15mm × 가로0.85m × 높이1.3m ▶ 매당 단가 : 62,000원 ÷ 100매 = 620원/매당 (견적서 참조) ▶ 1일 사용 량 : (보양비닐폐기 2회(2매) + 개인보호구 폐기 1회(1매) = 3매/일 					
	재료비 단가 620원 × 0.36 = 223.2원		223			
	재료비 품 Q= 8.33m² 620원 × 3매 ÷ Q ÷ 620원 = 0.36매 <개정>					0.36매
	[해설] ① 바닥, 벽 보양 비닐 및 개인보호구 1회용 폐기 용기로 계상 한 것이다. ② 1회당 2겹으로 포장 한 것으로 계상 한 것이다. ③ 비닐두께는 0.15mm이상 규격으로 계상 한 것이다. [주] 발주자(감리원)는 설계에 반영된 비닐용기 또는 동등이상 용기를 사용 하지 않은 경우는 전액 “감” 정산처리 하여야 한다.					
2) 스티커	<ul style="list-style-type: none"> ▶ 장당 단가 : 18,000원 ÷ 100장 = 180원/장당 (견적서 참조) ▶ 1일 사용량 <ul style="list-style-type: none"> - 각각 포장표면 : 2장(석면함유) - 보양비닐폐기용기 : 2장 (석면함유) - 개인보호구 폐기용기 : 1장(석면함유) 계 : 5장 					
	재료비 단가 180원 × 0.6 = 108원		108			
	재료비 품 Q= 8.33m² 180원 × 5장 ÷ Q ÷ 180원 = 0.6장					0.6장
	[해설] ① 각각 폐기물더미 포장표면, 보양비닐폐기 용기, 개인보호구 폐기용기 등은 석면함유 스티커 1장씩 붙인 것으로 계상 한 것이다. [주] 발주자(감리원)는 각각 모든 폐기물 더미 표면에 부착하지 않고 1톤 마대 등에 넣어 마대표면에 1장 부착한 것으로 확인된 경우는 95% “감” 정산처리 하여야 한다.					

구분	산출산식	노무비	재료비	경비	합계	수량
3) 포장 비닐	<p>▶ 비닐규격 : 두께 0.15mm이상 2겹</p> <p>▶ 비닐 롤당 단가 : (0.15mm * 3m * 45m =135m²) 42,000원/롤 (견적서 참조)</p> <p>▶ 비닐 m²당 단가 : 42,000원 ÷ 135m² = 311.1원/m²</p> <p>▶ 인력운반가능 산출 산식</p> <p>1회당 포장 면적 : 8.33m² × 0.5 = 4.165m²/회</p> <p>1회당 포장 장수 : 4.165m² ÷ 0.18 = 23.13장/회</p> <p>포장더미 당 중량 : 4.165m² × 9Kg(습윤상태) = 37.48 Kg/더미</p> <p>▶ 1회당 포장비닐 규격</p>  <p>▶ 더미 당 포장비닐 수량</p> $\{(0.6 \times 0.3 \times 5\text{면}) + (0.14 \times 0.6 \times 2\text{면}) + (0.14 \times 0.3 \times 2\text{면})\} \times 2\text{겹} = 2.304\text{m}^2/\text{회}$ <p>▶ 포장비닐 수량</p> $2.304\text{m}^2 \times 2\text{회} = 4.608\text{m}^2/\text{일}$					
	<p>재료비 단가</p> $42,000\text{원} \times 0.004 = 168\text{원}$		168			
	<p>재료비 품 Q= 8.33m²</p> $(4.608\text{m}^2 \times 311.1\text{원} \div Q) \div 42,000\text{원} = 0.004\text{m}^2$					0.004m ²
	<p>[해설]</p> <p>① 포장 비닐시트 시험방법 의한 시험을 하지 않은 0.15mm 두께 2겹 포장 한 것으로 계상 한 것이다.</p> <p>② 1회당 포장 장수는 텍스(0.6m * 0.3m) 23장 포장 한 것으로 계상 한 것이다.</p> <p>③ 포장 방법은 관련 규정에 따라 4면에서 완전 밀봉 한 것으로 계상 한 것이다.</p> <p>[주] 발주자(갑리원)는 폐기물 각 더미를 비닐시트로 포장하지 않고 PP마대 등으로 포장한 것으로 확인된 경우 60% “갑” 정산처리 하여야 한다.</p>					

구분	산출산식	노무비	재료비	경비	합계	수량
4) 밀봉 테이프	<p>▶ 테이프 롤당 단가 : (0.08mm * 50mm * 45m) 1,180원/롤 (견적서 참조) ▶ 테이프 m당 단가 : 1,180원 / 45m = 26.2원/m</p> <p>▶ 테이프 밀봉 규격</p>  <p>▶ 각 더미 당 테이프 수량(1면 2회 감기) {(0.14 × 4면) + (0.3 × 4면)} × 2회 = 3.52m/회</p> <p>▶ 테이프 수량 산출 식 3.52m × 2회 = 7.04m/일</p>					
	<p>재료비 단가 1,180원 * 0.018 = 21.2원</p>		21			
	<p>재료비 품 Q= 8.33m' (7.04m × 26.2원 ÷ Q) ÷ 1,180원 = 0.0187 (0.018m)</p>					0.018m
	<p>[주] ① 적용된 테이프는 보관, 이동, 매립과정 중에 석면비산방지를 위한 밀봉상태를 유지하기 위해 테이핑 한 것으로 계상 한 것이다.</p>					
계			520		520	

7) 석면분진청소(밀폐공간내부) 관련법령 [정보공개판례 09.8.26. (14호)비산방지]

▶안전보건규칙 제497조(잔재물의 흘날림 방지) ① 사업주는 석면 해체·제거작업에서 발생된 석면을 함유한 **잔재 물은 습식으로 청소하거나** 고성능필터가 장착된 **진공청소기를 사용하여 청소**하는 등 석면분진이 **흘날리지 않도록 하여야 한다.**




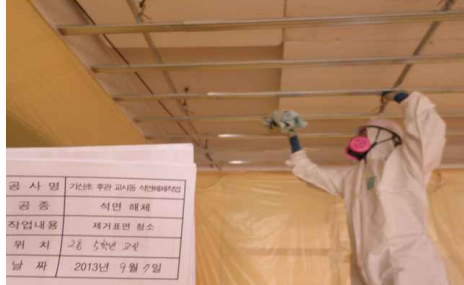


▶작업지침 7.석면의 제거·청소 및 처리 시 유의사항

7-5. 석면폐기물을 제거한 후 **작업지역은 물로 세척 하거나 고성능 진공청소기로 청소** 하여야 한다.

7-7. 작업이 **완료되면 사다리, 작업대 등 공구 및 장비는 젖은 걸레로 닦거나 고성능 진공청소기로 청소** 하여야 한다.

7-10. 작업종료 후 **재사용할 구조물 등은 걸레로 닦거나 고성능필터가 장착된 진공청소기로 세척** 하여야 한다.

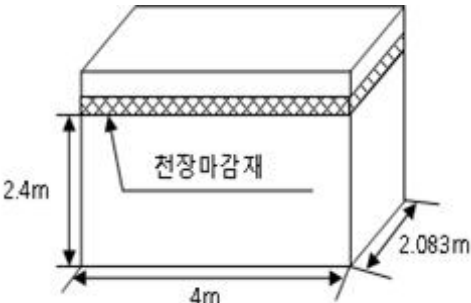
석면분진 오염된 곳 청소 사진 (젖은 걸레사용)

실 밖으로 이동전 폐기물 포장표면 습식청소	바닥 보양비닐 습식 청소	벽 보양비닐 습식 청소
		
제거표면(엠바) 등 습식청소	실 밖으로 이동 전 음압 기 등 장비습식청소	실 밖으로 이동 전 작업대, 공구 등 습식청소
		

석면분진청소 산 출 서

7) 석면분진 청소(밀폐공간내부)

[산출 표7호]

구 분	산 출 산 식	노무비	재료비	경비	합계	수량
1) 석면분진 청소	<p>▶ 석면분진청소 면적 규격</p>  <p>▶ 밀폐 면적 : 가로 4m × 세로 2.083m × 높이 2.4m</p> <p>▶ 청소면적 산출 산식 [바닥, 천장(4m×2.083m×2면)+벽{(4m+2.083m)×2면×2.4m}]= 45.85㎡/청소연면적</p> <p>▶ 연면적㎡당 단가(철근콘크리트조) : 109,819원×0.15인 = 16,472.8원/연면적㎡</p> <p>▶ 보통 인부 : 109,819원</p> <p>[적용] 습윤작업 별도 계상되어있고, 간단 청소작업으로 기존 품의 50% 적용 109,819원 × 0.075인 = 8,236.4원/연면적㎡</p> <p>노무비 단가 109,819원 × 0.0136 = 1,493.5원</p> <p>노무비 품 Q= 8.33㎡ 대한건설협회적산 71쪽 가설공사/ 건축물 현장정리 (철근콘크리트 조 품)의 50%적용 {(8.33㎡ × 8,236.4원) ÷ 45.85㎡} ÷ 109,819원 = 0.0136인 <개정></p>	1,494				0.0136인
계		1,494			1,494	
	<p>[해설]</p> <p>※ 본 품은 모든 실별로 작업장 내부에서 작업 중 발생된 석면분진에 오염될 가능성이 있는 모든 곳을 청소하는 것을 원칙으로 계상한 것이다</p> <p>[주]</p> <p>① 본 품은 석면자재해체 작업 중 비산방지청소 및 작업종료 후 청소 인건비 품이다.</p> <p>② 물 사용 습식작업으로 계상 한 것 이다.</p> <p>③ 석면 청소작업에 필요한 습윤제 또는 기계 사용경우 재료비 및 기계경비는 별도 계상한다.</p>					

④ 본 품은 작업장 내에서 밖으로 이동전에 각각 모든 실별로 밀폐용 비닐시트 바닥과 벽, 제거표면(엠바), 작업대, 공구, 장비, 폐기물포장 표면 등 청소 품이 포함 된 것이다.

[주] 발주자(감리원)는 청소를 하지 않은 것으로 확인된 경우 “감” 정산처리 하여야 한다.

“감” (예시)

- 사진 촬영 등 위해 형식적으로 하고 청소를 하지 않은 경우 : 100% “감”
- 천장(엠바)를 청소하지 않은 경우 : (제곱미터당 단가의 25% × 설계해체수량) “감”
- 보양 벽, 바닥을 청소하지 않은 경우 : (제곱미터당 단가의 60% × 설계해체수량) “감”
- 작업대, 공구, 장비, 포장표면 등 청소하지 않은 경우 : (제곱미터당 단가의 20% × 설계해체수량) “감”

(청소)노무비 품 적용근거

10. 건축물 현장정리

1-1. 건축물 현장정리

(원면적 m²당)

구분	규격	단위	단가	철근콘크리트조		목조		철골조	
				수량	금액	수량	금액	수량	금액
보통인부비 노무		인	81,443	0.15	12,216.4 (12,216)	0.07	5,701.0 (5,701)	0.07	5,701.0 (5,701)
합계					12,216		5,701		5,701

구분	규격	단위	단가	조적조		철골철근콘크리트조		비고
				수량	금액	수량	금액	
보통인부비 노무		인	81,443	0.07	5,701.0 (5,701)	0.15	12,216.4 (12,216)	
합계					5,701		12,216	

[해설] 건축물 현장정리

① 본 품은 공사종목내외의 청소와 준공시 청소 및 뒷정리까지 포함된 것이다.

② 청소용 소모품은 별도 계상할 수 있다.

8) 작업완료 후 잔재 물 정밀청소 관련법령 <2018년 신설>

※ 잔재 물 조사 부위를 법으로 딱히 지정을 하지는 않았으나 법 입법 취지는 석면해체공사 완료 후 잔재물이 발생 사회적으로 큰 혼란을 초래한 사례가 빈번하게 발생됨에 따라 포괄적으로 작업완료 후에 분진이나 부스러기가 퇴적될 가능성이 있는 모든 부위에 대하여 석면잔재 물 존재 여부를 발주자, 석면해체업자, 석면감리인 3자가 입회 조사하고 서명의무화 되었고 확인한 부위를 사진촬영 제출하도록 규정됨에 따라 설계에 반영한 것이다.
환경부고시 제2017-267호

부칙<2018. 1. 3> 제1조(시행일) 이 고시는 2018년 1월 15일부터 시행한다.

제8조(석면해체·제거작업 감리완료 보고) 발주자는 석면해체·제거작업이 완료된 때에는 별지 제2호 서식의 석면해체작업 감리완료보고서에 다음 각 호의 서류를 첨부하여 15일 이내에 특별자치시장·특별자치도지사·시장·군수·구청장에게 제출하여야 한다.

2. 석면 잔재물이 잔류하지 않음을 확인한 자료(일시, 확인자, 현장 사진 등을 포함)

[별지 제2호 서식에 따른 감리완료보고서 일부 내용]

석면 잔재 물 잔류 여부 확인	확인자	성 명	잔재 물 잔류 여부(O, X)	확인 서명
	1. 발주자			
	2. 석면해체·제거 업자			
	3. 석면해체작업감리인			

먼지(분진)나 부스러기가 퇴적될 수 있는 곳 청소 사진 (젖은 걸레사용)

작업완료 후 잔재 물 정밀청소 산 출 서

8) 작업완료 후 잔재 물 정밀 청소 <2018년 신설>

[산 출 표 8 호]

구 분	산 출 산 식	노무비	재료비	경비	합계	수량
1) 작업완료 후 잔재 물 정밀청소	<p>▶ 작업완료 후 잔재 물 정밀청소 면적(교실 기준) 청소 규격 {(바닥 가로8m * 세로8.4m=67.2㎡) + 벽(8*2면+8.4*2면 *높이2.4=78.72)} = 145.92㎡를 기준으로 하여 1인 일일청소 가능면적을47.97% 70㎡로 보고 계상 한 것이다. 특기사항 : 내부에 있는 모든 시설물에 대한 면적을 하나하나 산출이 불가능 하므로 벽 면적을 일괄 적용하여 그 벽 면적이 아래와 같은 부위를 모두 청소한 면적으로 계상한 것이다. ○물 사용 습식 또는 진공청소기 사용 아래 각호 모든 부위를 청소한 것이다. 1. 문틀 2. 창틀 3. 바닥 4. 에어컨 상부 및 뒤 5. 칠판 등 상부 6. 구조물 상부(목재, 철재, 콘크리트 등으로 설치된 공작물) 7. 천장틀(엠바) 표면 및 상부 8. 가전제품 상부 및 뒤 공간(냉장고, TV, 정수기, 시계, 거울, 선풍기 등) 9. 기기 등 상부 및 뒤 공간(기구, 기계, 캐비닛, 세면대, 변기, 복사기, 프린터 등) 10. 가구 등 상부 및 뒤 공간(책상, 책장, 신발장, 쇼파 등) 11. 벽체 상부(칸막이, 벽에 이중으로 덧 된 벽체 등)</p> <p>▶ 1인 1일 청소면적(능력) : 70㎡ 기준 한 것이다. ▶ 노임단가 적용은 석면자재를 직접 취급하지 않고 작업완료 후 청소 공종이므로 보통인부 단가적용 한 것임. ☞ 제곱미터(㎡) 당 단가, 품 산출 근거 일 작업량 대비 단가 : 109,819원 ÷ 70㎡ = 1,568.8원/㎡ 품 : 1,568.8원/㎡ ÷ 109,819원 = 0.0143인/㎡ 일 작업량 : 109,819원 ÷ 1,568.8원 = 70㎡/일</p> <p>노무비 단가 <2018년 신설> 109,819원 × 0.0143 = 1,570원</p> <p>일 작업량 대비 단가 : 109,819원 ÷ 70㎡ = 1,568.8원/㎡ 노무비 품 Q= 70㎡ <2018년 신설> 1,568.8원/㎡ ÷ 109,819원 = 0.0143인/㎡</p>	1,570				0.0143인
소계		1,570				

2)개인보호구 소모품	특기사항 ○개인 보호구는 노동부 석면해체·제거 사후청소 및 안전성조사 지침에서 지급하도록 규정됨에 따라 계상한 것이다. (개인보호구 일회용 방진복, 특급방진마스크, 보호장갑 및 보호신발, 보호안경) 단, 보호안경은 분진발생이 많지 않으므로 제외함. ○ 일일 오전, 오후 2회 지급한 것으로 계상 한 것이다.					
01. 보호의 (3M 1500)	보호의 단가 $4,500\text{원} \times 0.028 = 126\text{원}$ 보호의 품 Q= 70m² $(4,500\text{원} \times 2\text{벌} \div Q) \div 4,500\text{원} = 0.028\text{벌}$		126			0.028벌
02.특급필터 (3M 2091)	필터 단가 $4,400\text{원} \times 0.028 = 123.2$ 필터 품 Q= 70m² $(4,400\text{원} \times 2\text{조} \div Q) \div 4,400\text{원} = 0.028\text{조}$		123			
03. 장갑 (니트릴)	장갑 단가 $260\text{원} \times 0.028 = 7.2$ 장갑 품 Q= 70m² $(260\text{원} \times 2\text{켄레} \div Q) \div 260\text{원} = 0.028\text{켄레}$		7			
소계			256			
계		1,570	256		1,826	
	[주] ① 본 품은 모든 실별로 먼지(분진)나 부스러기가 퇴적될 가능성이 있는 모든 곳을 청소하는 것을 원칙으로 계상한 것이다 ② 물 사용 습식 또는 진공청소기 사용 아래 각호 모든 부위를 청소한 것으로 계상한 것이다. 1. 문틀 2. 창틀 3. 바닥 4. 에어컨 상부 및 뒤 5. 칠판 등 상부 6. 구조물 상부(목재, 철재, 콘크리트 등으로 설치된 공작물) 7. 천장틀(엠바) 표면 및 상부 8. 가전제품 상부 및 뒤 공간(냉장고, TV, 정수기, 시계, 거울, 선풍기 등) 9. 기기 등 상부 및 뒤 공간(기구, 기계, 캐비닛, 세면대, 변기, 복사기, 프린터 등) 10. 가구 등 상부 및 뒤 공간(책상, 책장, 신발장, 쇼파 등) 11. 벽체 상부(칸막이, 벽에 이중으로 덧 된 벽체 등) [주] 발주자(감리원)는 청소를 하지 않은 것으로 확인된 경우 “감” 정산처리 하여야 한다.					

구분	산출산식	노무비	재료비	경비	합계
합계(1안)	1~8번(9번 위생설비 제외)	23,727	4,544	258	28,529

9) 위생설비 설치 관련 법령 [정보공개판례 09.8.26. (15호)위생설비]

▶안전보건규칙 제494조(위생설비의 설치 등) ① 사업주는 석면 해체·제거 작업장과 연결되거나 인접한 장소에 **탈의실·샤워실 및 작업복 갱의실 등의 위생 설비를 설치하고 필요한 용품 및 용구를 갖추어 두어야 한다.**

② 사업주는 석면 해체·제거작업에 종사한 근로자에게 **개인보호구를 작업복 갱의실에서 벗어 밀폐용기에 보관**하도록 하여야 한다.

③ 사업주는 석면해체·제거작업을 하는 근로자가 **작업 도중 일시적으로 작업장 밖으로 나가는 경우 석면분진을 제거한 후** 나가도록 하여야 한다.

▶작업지침 5-5(위생설비의 설치). (2) (가) 위생설비 **설치순서는 탈의실, 샤워실, 갱의실, 작업장 순으로 연결 설치**하여야 한다.

(나) 각 실의 연결 복도 출입구는 분진확산방지를 위해 포리에틸렌 재질 커튼설치.

(다) 샤워실 은 **온.냉수가 공급**되어야 한다.

(3) 작업 후 출입순서(작업장에서 밖으로 나오는 순서)

(가) **작업장소를 떠나기 전 석면분진** 등 물걸레나 진공청소기로 **제거**.

(나) **갱의실로 들어가 호흡용 보호구를 착용상태서 청소**하고 **일회용 보호의 등 벗고 폐기함에 폐기하고** 재사용할 도구, 장비 보관 후 **샤워실로 이동**

(다) **샤워실에 들어가 호흡용 보호구를 착용상태로 샤워를 하고 보호구 세척 후 보호구를 벗고** 샤워 후 **탈의실로 이동**

(라) **탈의실에서 평상복으로 입은 후 나온 다**

위생설비 설치사진

작업장에서 밖으로 나오는 순서	탈의실, 샤워실, 갱의실 , 작업장 순서로 설치	
		
공간협소 갱의 실만 작업장출입구 연결	공간협소 샤워 실, 탈의실 별도설치	공간협소 샤워 실 인접장소 활용가능
		

위생설비 산 출 서

9) 위생설비설치 (발주자 판단으로 산업안전보건관리비로 사용할 수 있다.)

[산출 표9호]

구 분	산 출 산 식	노무비	재료비	경비	합계	수량
1) 비닐시트 (2018년개정)	<p>※ 2018년 개정 ☞ 개정사유 - 당초 - 탈의실, 샤워실, 갹의실 설치 비닐시트를 각각 실마다 설치 해당 실 작업이 완료되어 다른 작업장으로 이동 시 폐기하고 다시 설치하도록 일위대가를 작성하였다.</p> <p>- 개정 - 발주자 등 본 원가를 설계반영 하였으나 대다수 업체가 일일 1회 사용한다는 민원이 많아 일일 1회 사용하는 것으로 개정하고, 일일작업량은 (석면해체 공 8명 * 8.33 = 66.64 m²)로 나누어 그 값으로 개정.</p> <p>- 추가 수량 비용부담 - 감독기관, 감리원 등 매실마다 교체하도록 지시하여 추가된 비용은 해체업체부담으로 한다.</p> <p>- 일일 해체작업량 - (석면해체 공 8명 × 8.33) = 66.64m² 본 것이다.</p> <p>▶ 비닐 롤당 단가 : 42,000원 (견적서 참조) [두께0.15 * 폭3m * 길이45m] ▶ 비닐m²당 단가 42,000원 ÷ 135m² = 311원 ▶ 위생설비규격 : (탈의실, 샤워실, 갹의실) 가로1.5m × 세로(1.5*3실)4.5m × 높이2m ▶ 사용비닐시트 두께 : 0.15mm이상 ▶ 비닐 수량 : 바닥, 천장(1.5*4.5*2면)+벽<칸막이>(1.5*2*4면)+벽(4.5*2*2면)=43.5m²</p>					
	재료비 단가 <2018년 개정> 42,000원 * 0.0048 = 201.6원		202			
	재료비 품 Q= 66.64m ² <2018년 개정> {(311원 × 43.5m ²) ÷ Q} ÷ 42,000원 = 0.0048m ²					0.0048m ²

2) 장비 손료 냉.온수기/ 배수여과장치/ 집수조	▶ 장비단가 : (냉.온수기348,000원+배수여과기595,000원+집수조283,500원) = 1,226,500원 (견적서 참조)				
	손료 단가 1,226,500원 * 0.0001 = 122.6원			123	
	▶ 대한건설협회적산 805쪽 기계화시공/기계경비산정 25-1모터(1488*10 ⁻⁷)산식 적용 ▶ 1,226,500원 * 1488 * 10 ⁻⁷ = 182.5원/hr 손료 품 Q= 8.33m ³ {(182.5원 × 6hr) ÷ Q} ÷ 1,226,500원 = 0.0001대				0.0001대
3) 위생설비 틀 손료	▶ 위생설비 틀 : 3단계 1셋트 (탈의실, 샤워실, 갱의실) ▶ 틀 셋트 단가 : 420,000원(셋트) (견적서 참조)				
	손료 단가 441,000원 * 0.0001 = 44.1원			44	
	▶ 대한건설협회적산 805쪽 기계화시공/기계경비산정 25-1모터(1488*10 ⁻⁷)산식 적용 ▶ 441,000원 * 1488 * 10 ⁻⁷ = 65.6원/hr 손료 품 Q= 8.33m ³ {(65.6원 × 6hr) ÷ Q} ÷ 441,000원 = 0.0001대				0.0001대
계			202	167	369

【 발주자 등 필독사항 】

위생설비 설치의 비닐시트, 냉.온수기 등과 틀 손료에 대한 자재비와 경비는 산업안전보건관리비에서 사용할 수 있다. 단, 설계에 반영된 경우에는 산업안전보건관리비에서 사용해서는 안 된다. **【고용노동부 고시 제2014 - 37호 건설업 산업안전보건관리비 계상 및 사용기준 [별표 2] 안전관리비의 항목별 사용 불가내역 6. 근로자의건강관리비 등 가. ※ 분진·유해물질사용·석면해체제거 작업장에 설치하는 탈의실, 세면·샤워시설 설치비용은 사용 가능】**

【해설】

※ 실내작업 경우 위생설비는 각각 작업장 출입구에 설치하여야 한다. 단, 작업장소가 협소하여 3단계 설치가 현실적으로 어려운 경우 탈의실과 샤워실은 가까운 인접장소에 설치 할 수 있으나 갱의 실은 각각 모든 실별로 작업장 출입구에 연결 설치하여야 한다.

- ① 위생설비 설치·해체 품은 석면자재 해체 품에 포함 된 것 이다.
- ② 위생설비에 사용된 비닐시트는 재사용 하여서는 아니 되며 폐기물 관리법에 따라 처리하여야 한다.
- ③ 위생설비 틀은 재사용이 가능 함 으로 손료 계상 한 것이다.
- ④ 비닐시트 재료비는 틀 가림 막에 필요한 자재로서 그에 소요되는 자재비로 계상 한 것이다.

【주】 발주자(감리원)는 위생설비를 설치하지 않거나 규정에 적합하게 설치하지 않은 것으로 확인된 경우 “감” 정산처리 하여야 한다.

“감” (예시)

- 탈의실, 샤워실, 갱의실을 모든 작업장(실별) 입구에 연결 설치하지 않은 경우 : (해체노무비의 10% + 위생설비 단가) × 설계해체수량 “감”
- 탈의실, 샤워실, 갱의 실을 설치하였으나 매일 비닐시트를 교환하지 않은 경우 : (해체노무비의 10% + 비닐시트 단가) × 설계해체수량 “감”

(틀)손료 품 공식 적용 근거

2013 건설적산

기계화시공 / 건설기계 경비산정 **805**

25-1. 모터

(hr 당)

구분	규격	단위	단가	0.75 kW		1.49 kW		2.24 kW	
				수량	금액	수량	금액	수량	금액
모	터 0.75 kW	대 대 대	134,000	1488x10 ⁻⁷	19.9				
모	터 1.49 kW		157,000			23.4			
경	터 2.24 kW		188,000					28.0	(28)
■ 합	계				19		23		28

구분	규격	단위	단가	3.73 kW		5.60 kW		7.46 kW		비고
				수량	금액	수량	금액	수량	금액	
모	터 3.73 kW	대 대 대	239,000	1488x10 ⁻⁷	35.6					
모	터 5.60 kW		304,000			45.2				
경	터 7.46 kW		402,000					59.8	(59)	
■ 합	계				35		45		59	

구분	규격	단위	단가	11.19 kW		14.92 kW		18.65 kW	
				수량	금액	수량	금액	수량	금액
모	터 11.19 kW	대 대 대	491,000	1488x10 ⁻⁷	73.1				
모	터 14.92 kW		706,000			105.1			
경	터 18.65 kW		926,000					137.8	(137)
■ 합	계				73		105		137

구분	산출산식	노무비	재료비	경비	합계
합계(2안)	1~9번	23,727	4,746	425	28,898

4. 특기사항 및 발주자 등 필독사항

특기사항

- 발주자 판단으로 선택하여 합계 (1), (2)안 중 어느 하나를 적용할 수 있다. 단, (1)안을 적용하는 경우 산업안전보건관리비를 설계에 반영 위생설비설치를 사용하도록 하여야 하고 사용 증빙자료(설치근거, 구입자료 등)를 제출받아야 확인 하여야 한다.
- 인건비를 제외한 품목은 2016년 단가 변동 없이 적용.
- 석면해체 공, 보통 인부, 비계공 노임단가는 대한건설협회 공표 상, 하반기 단가를 적용한다.
- 발주자는 석면해체공사 발주 시 과업지시서(시방서)에 표1.발주자 또는 감리 원 “감” 정산방법 예시와 표2.실외작업 감리 원 및 석면해체업자 공정(작업 순서)별 검측 및 시공 사진촬영 예시를 명기 감리인과 석면해체업자가 숙지하도록 하여 책임관계를 명확히 하여야 한다.

[주의]

- ※ 발주자(소유주), 설계사 등은 본 산출 서를 설계에 반영 하려는 경우 아래 발주자 등 필독사항 필히 필독 바람.
- ※ 발주자가 추락방지 설비에 대하여 설계에 반영하지 않아 근로자가 추락 등 안전사고가 발생 다치거나 사망사고가 발생한 경우 보건법 제23조 안전 조치 위반으로 관리감독권한이 있는 발주자와 시공업체 동시책임 있음. <대법판례>
또한 산업안전보건법상 위험발생의 방지에 필요한 안전조치의무를 다하지 않은 채 해체·철거작업을 진행하다 근로자의 사망 또는 부상의 결과가 발생하지 않았다고 하더라도 산업안전보건법령상의 산업재해예방 미 조치 사실 그 자체로 산업안전보건법 위반죄가 성립한다고 한 사례 <대법판례>

【 발주자(소유주) 등 필독사항 】

▣ 석면해체공사 정산 및 설계적용 관련

- 발주자 또는 감리인 등은 본 산출서를 설계에 반영 발주한 경우 모든 건물별로 반영된 모든 품목, 규격, 산출서에 의한 사용수량에 대하여 작업 전, 중, 후로 구분 육안, 사진, 서류근거 등으로 검사확인하고 미설치, 규격미달, 사용수량미달 등 적합하지 않는 품목은 준공 시 “감” 정산처리 하여야 한다. <일위대가표의 표1 “감” 정산 예시 참조>
- 발주자는 감리인 및 석면해체업자로 하여금 등은 관련, 법령, 규정, 지침, 설계서 등에 따라 시공여부 확인 위해 공정별 사진 (공사명, 공종, 작업내용, 위치, 시공일자 등)을 설명서 기재 촬영 제출하도록 하여야 한다. <표2 공정별 사진촬영 예시 참조>
- 현장대리인으로 선임된 책임자가 산업안전보건법 제31조제1항 같은 법 시행규칙 제33조제1항에 따라 관리감독자교육(이하 “정기안전·보건교육”이라 한다)을 이수하고, 산업안전보건법 제14조, 안전보건규칙 제35조에 따른 관리감독자 업무를 겸직하는 경우 관리감독자 품, 단가는 적용하지 아니한다.
- 발주자 등은 낙찰자로 하여금 착수 계 제출 시 관리감독자 교육 이수 증 제출하도록 하여야 한다.
- 발주자 등은 설계 시 전체 건축물에 대하여 2m이상 고소작업해당 여부 파악이 현실적으로 어려워 전체 건축물에 6. 추락방지비계설치를 일괄로 적용 발주한 경우에는 발주자 또는 감리원 등은 시공 시 각각 건물별로 설치여부를 확인하여 미설치 부분은 “감” 정산처리 하여야 한다.

- **8. 위생설비설치는** 설계에 반영하지 않고 **산업안전보건관리비로 사용 할 수 있다.** 단, 설계에 반영된 경우에는 산업안전보건관리비로 사용하여서는 아니 된다.

위생설비 산업안전보건관리비 사용 가능 근거

【고용노동부 고시 제2014 - 37호】 건설업 산업안전보건관리비 계상 및 사용기준 제7조(사용기준) [별표 2] 안전관리비의 항목별 사용 불가내역

6. 근로자의건강관리비 등

가. ※ 분진·유해물질사용·**석면해체제거 작업장에 설치하는 탈의실, 세면·샤워시설 설치비용은 사용 가능**

▣ 별도 설계반영 관련

- **발주자(소유주), 설계사 등은 석면조사/ 석면비산정도측정**< 석면해체하려는 면적이 아니고, 해체대상 건축물포함 사용된 총 석면자재가 500㎡이상> (석면안전관리법)/ **석면농도측정**<실내작업에 한 한다>(산업안전보건법)/ **석면감리**<석면해체하려는 면적이 아니고, 사업장내에 모든 건축물에 사용된 총 석면자재가 800㎡이상>(석면안전관리법)비용은 **별도 계상 하여야한다.**
- **발주자(소유주), 설계사 등은** 제 경비의 **간접노무비, 기타경비, 각종보험료(산재, 고용보험 등), 이윤, 부가가치세 등은 공사 요율에 따라 별도 계상 한다.** 단, **보험료는 준공 시 가입여부를 확인 정산처리 하여야한다.**
- **발주자(소유주), 설계사 등은** **작업자의 높이가 2m이상인 경우는** 추락방지를 위해 **강관 틀비계 등 반영**하여야 하고, **틀비계1단 높이로 작업이 불가능한 작업장은** 수직·수평비계 및 작업발판 설치비를 **별도 설계에 반영**하여야 한다.

▣ 법리해석 관련

- ※ **발주자(소유주)등은 법리해석 함에 있어** 개인의 자의적인 해석이 아닌 **육과원칙(언제,어디서,누가,무엇을,어떻게,왜)과 부처답변 또는 유권 해석, 사전, 법원판례 등 근거로 해석**하여 법리를 오해해석 하지 않도록 하여야 한다.

▣ 석면해체공사 발주관련

- ※ **발주자(소유주)등은** 가능한 석면해체공사는 **별도 분리발주** 하여야 한다. <산업안전보건법 제38조의4 제1항 참조> (**소유주 등은 고용노동부장관에게 등록된 업자로 하여금 그 석면을 해체·제거 하도록 하여야 한다**고 규정하였음.)

“소유주”란 어떤 물건을 자기 것으로 가지고 있어 제 마음대로 사용하거나 처분할 수 있는 사람을 말함.

고용노동부 소유주의 유권해석은 건축물소유주, 재개발조합, 임차인 등을 말한다고 해석되어있음.

즉, 고용노동부장관에게 등록하지 아니한 원도급사(종합건설업, 전문건설업 등)는 소유주에 해당하지 아니하고 공사를 도급받은 업자에 해당하므로 소유자라 할 수 없음.

- ※ **발주자(소유주)등은 석면해체공사 발주 시** 고용노동부에 **석면해체업자로 등록된 모든 업체는 입찰에 참여할 수 있도록 하여야 하고** 입찰 참가자격을 다른 법령(건설산업기본법 등)에 의한 전문건설업 면허를 요구하여서는 아니 된다. <아래 노동부 답변필독>

☐ 석면해체공사 수행에 있어 건설산업기본법에 따른 종합이나 전문건설업면허는 필요하지 않고, 석면해체공사 수행에 필요한 비계설치·해체는 비계면허 없이 할 수 있다는 노동부 답변

- 답변요지는 **석면해체공사는** 고용노동부 석면해체업자등록증 외에 건설법에 의한 **종합이나 전문건설면허는 필요하지 않는다는 노동부 답변.**
- 또한 **석면해체공사를 수행하는데 설치하는 비계설치·해체는** 비계구조물면허는 필요하지 않으며 **석면해체업체가 자격이나 교육을 받은 자로 하여금 설치·해체 하도록 하면 된다는 노동부답변.**

신청번호	1AA-1608-005595
신청일	2016-08-01 17:51:44
신청인 구분	단체
단체명	(사)한국석면환경협회 호남본부
대표자이름	한기채
연락처	
휴대전화	010-8820-3377

답변일 2016-08-19 18:28:05

처리결과(답변내용)

[질의요지]

2. 고용부에 등록된 **석면해체·제거업체가 강관비계, 강관틀비계 등 근로자의 추락방지시설** 을 설치하는 내용을 포함하여 **석면해체·제거공사를 하는 경우에 건설산업기본법에 따른 종합건설이나 전문건설업 면허를 동시에 보유하여야 하는지**

[회신]

<석면해체·제거업자를 통한 석면의 해체·제거와 관련하여>

2. 「산업안전보건법」제38조의4에 따른 **석면해체·제거공사는 「건설산업기본법」에 따른 종합건설업이나 전문건설업 면허를** 해당 공사 수행자 **자격조건으로 규정하고 있지 않으며,**

질의2와 같이 비계설치·해체가 석면해체·제거공사를 수행하는데 필요한 경우에는 「산업안전보건법」제47조 및 「유해·위험작업의 취업 제한에 관한 규칙」제3조제1항에 따라 비계의 조립 및 해체작업에 종사하는 근로자에 대해서는 일정자격 또는 교육을 이수토록 규정하고 있습니다.

☐ 석면해체공사는 「건설 산업기본법」에 의한 건설공사범위에 속하지 않는다는 답변 <국토교통부 회시 2017.05.15. 참조>

※ 건설법에 따른 건설공사범위는 건설법 시행령 별표1에 따라 업무내용으로 규정하고 있으며, 석면해체 및 제거는 산업안전보건법에서 따로 정하고 있음. 따라서 건축물 철거·해체공사 중 석면해체작업이 포함되어 있다면 석면해체업자가 이를 제거하여야 함.

☐ 발주자(소유주)등 석면해체공사를 다른 면허요구 입찰참가자격의 제한금지 관련

○ 발주자(소유주)등은 고용노동부 법령에 의하여 석면해체·제거업자로 등록한자는 누구나 입찰에 참여하도록 하여야 한다.

○ 발주자(소유주)등은 「산업안전보건법」 제 38조의4에 의거 석면해체·제거업(5652) 석면해체·제거업을 등록한자 이외 석면해체·제거업자등록과 관련이 없는 특정면허(비계구조물, 실내건축, 시설물유지보수 등)를 요구하여 순수 석면해체·제거업자 등록필한자를 입찰에 참여하지 못하도록 참가 자격을 제한하여서는 아니 된다. <노동부 답변 참조>

즉, 고용노동부 석면해체업자 등록만으로도 어떠한 설비나 건축물에 사용된 석면자재는 신고하고 해체할 수 있다.

[주의]

※ 석면해체제거업자 등록증 외에 건설산업기본법 등에 의한 전문건설업면허(비계, 시설물유지, 실내건축 등)를 요구 입찰참가를 제한한 경우 관련법령 등에 의해 1개의 등록만으로도 시공, 계약이행이 가능 함에도 2개 이상의 등록을 요구 등록, 자격요건을 강화한 경우에 해당함.

<노동부 질의답변 필독>

【 관련법 근거 】

○ 국가당사 계약법

(계약예규)정부 입찰·계약 집행기준 [기획재정 부 계약예규 제280호, 2016.1.1. 일부개정]

제5조(제한기준)

④ 계약담당공무원은....문헌참고.....다만, 다음 각 호와 같이 경쟁참가자의 자격을 제한하여서는 아니 된다.

8. 관련법령 등에 의해 1개의 등록만으로 시공이 가능함에도 2개 이상의 등록을 요구하는 등 등록요건을 강화하는 경우.

○ 지자체 계약법

[시행 2016.1.1.] [행정자치부 예규 제35호, 2015. 12. 29. 일부개정]

7. 계약담당자의 주의사항

나. 입찰 및 계약 시 금지해야할 사항

8) 관련법령 등에 따라 1개의 등록만으로 계약이행이 가능함에도 2개 이상의 등록을 요구하는 등 과도하게 자격요건을 강화하는 사례.

▣ 석면해체공사 시공실적심사 및 적격심사 관련

- 시공실적 -

- 석면해체공사의 시공실적은 **순수한 석면해체공사 시공실적100%로 심사하여야 한다.**
- 실적증명은 **발주처발급 증명원이나 관련협회 등에서 계약서 및 설계서 등 검토하여 증빙자료 첨부 발급한 실적증명원** 또는 해체업자가 발주처 등에 **석면해체공사로 발급된 세금계산서** 등으로 확인 하여야한다.
단, **국가기관 또는 종합건설 외에 전문건설업체 또는 민간인과 계약을 체결 시공한 것으로 하여 발급된 실적증명원이나 세금계산서는 상호결탁 발행 소지가 있으므로 반드시 하도급 신고여부 또는 노동청 신고증명서 등 서류를 통해 확인 하여야 한다.**

- 적격심사 -

- **석면해체공사 적격심사는** 계약예규 등에 의하여 실시할 수 있으나 관련협회는 있으나 실적관리나 신용평가를 하지 않는 것에 해당함으로 방안을 강구 **다수 업체가 혜택을 누릴 수 있는 방법으로 하여야 한다.**
- **공고 서에 시공실적으로 제한 발주**하여 평가방법은 재무제표 평가방법으로 하는 것 이 **현실적으로 제일 무난함.**
종합평가방법은 석면해체업체 특성상 대다수가 신용평가점수가 낮게 평가돼 특정업체(제조 ,폐기물처리 등)만 혜택을 누릴 수 있음.
(예시)

단일공사로 석면해체공사 시공실적이 0억 이상 또는 000m²이상 실적이 있는 업체

5. 석면작업장소와 같은 장소작업 대법원 판례 【 참고 문헌 】

산업안전보건법위반

[대법원, 2007도7987, 2008.8.11.]

【판시사항】

- [2] 사업주가 산업안전보건법령상 위험발생의 방지에 필요한 안전조치의무를 다하지 않은 채 붕괴위험이 있는 00의 해체·철거작업을 진행하다 근로자의 사망 또는 부상의 결과가 발생하지 않았다고 하더라도 산업안전보건법령상의 산업재해예방미조치 사실 그 자체로 산업안전보건법 제67조(현67조의2)제1호 및 제71조 위반죄가 성립한다고 한 사례

【이유】

상고이유를 본다.

1. 이 사건 공소사실의 요지는, 위 철거공사는 산업재해의 발생위험이 있는 장소이므로, 피고인의 수급인인 주식회사 00건설 소속 근로자가 위와 같이 산업재해의 발생위험이 있는 장소에서 작업을 할 때에 위 0000 확장공사의 현장소장으로서 피고인의 피용자인 공소의 1은 해체건조물 등의 구조, 주변상황 등을 조사하여 그 결과를 기록·보존하여야 하고, 미리 해체의 방법 및 해체도면 순서, 가설설비·방호설비·환기설비 및 살수·방화설비 등의 방법, 해체작업용 기계·기구 등의 작업계획서 등이 포함된 해체계획을 작성하여야 하고, 특히 안전하고 세부적인 해체방법이 해체계획서에 포함되어야 하고, 이러한 해체계획에 따라서 작업하여야 하며, 산업재해의 발생위험이 있는 장소에서 산업재해예방을 위한 조치를 취하지 않았다.는 것이다.
2. 원심은, 노동부령이 정한 산업재해예방조치를 취하지 않은 경우를 처벌하는 규정이므로 피고인이 산업안전보건법이 정한 산업재해예방조치를 취하지 않은 것이라고 볼 수 없다.는 이유로 피고인에 대하여 무죄를 선고하였다.
3. 그러나 위와 같은 원심의 판단은 수긍할 수 없다.

산업안전보건법 제29조 제2항(현3항)에서 “사업주는 그의 수급인이 사용하는 근로자가 노동부령이 정하는 산업재해 발생위험이 있는 장소에서 작업을 할 때에는 노동부령이 정하는 산업재해예방을 위한 조치를 취하여야 한다.”고 규정하고 있고, 같은 법 시행규칙 제30조 제5항은 “법 제29조 제2항에서 산업재해 발생위험이 있는 장소라 함은 다음 각 호의 1에 해당하는 장소를 말한다.”고 규정하면서 제1호로 “토사·구축물·공작물 등이 붕괴될 우려가 있는 장소”를 정하고 있으며, 도급인인 사업주가 하여야 할 조치는 이 규칙에 정한 사항을 제외하고는 안전규칙·보건규칙 및 영 제26조의2 제3호의 규정에 의하여 노동부장관이 고시하는 건설공사표준안전시방서의 내용에 의한다.”고 규정하고 있고,

“사업주는 해체작업을 하는 때에는 해체건물 등의 구조, 주변상황 등을 조사하여 그 결과를 기록·보존하여야 한다.”고, 제458조 제1항은 “사업주는 해체작업을 하는 때에는 미리 해체건물의 조사결과에 따른 해체계획을 작성하고 그 해체계획에 의하여 작업하도록 하여야 한다.”고 각 규정하고, 같은 조 제2항은 “제1항의 해체계획에는 다음 각 호의 사항이 포함되어야 한다.”고 규정하면서 산업안전보건법이 제68조 제1호, 제71조에서 제29조 제2항(현3항)을 위반한 행위를 처벌하는 것은 산업재해의 결과 발생에 대한 책임을 물으려는 것이 아니라 사업주 등이 산업안전보건법 제29조 제2항(현3항) 등에 정한 필요한 조치를 이행하지 아니한 것에 대한 책임을 물으려는 것으로 보이고, 따라서 피고인이 위와 같이 관계 법령상의 필요한 조치를 이행하지 아니하였다면 그 자체로 산업안전보건법 제67조(현)제67조의2 제1호, 제71조 위반죄가 성립한다고 할 것이다

(대법원 2007. 11. 29. 선고 2006도7733 판결 등 참조).

그런데 이러한 법리와 기록에 비추어 볼 때, 이를 해체·철거하는 과정에서 해체건조물의 붕괴위험 등이 있으므로 그 작업현장은 산업재해 발생위험이 있는 장소라고 할 것이어서, 추락하는 없도록 안전성이 확실히 담보되는 공법을 사용하도록 해체계획을 세우는 등 근로자에게 미칠 위험을 방지하기 위한 조치를 하여야 할 의무가 있다고 보아야 할 것임에도 불구하고, 공소의 1은 위와 같은 위험발생의 방지에 필요한 아무런 조치를 취하지 아니한 사실을 알 수 있는바, 사정이 이러하다면 비록 이 사건 00의 도괴사고로 사망 또는 부상당한 근로자가 없었다 하더라도 피고인은 산업안전보건법상의 위험발생의 방지에 필요한 안전조치의무의 이행을 다하지 않았다고 봄이 상당하다.

그런데도, 원심은 그 설시와 같은 이유로 피고인에 대하여 무죄를 선고하였으니, 원심판결에는 채증법칙을 위반하여 사실을 오인하고, 산업안전보건법상의 안전조치의무 불이행에 대한 법리를 오해한 위법이 있고, 이러한 위법은 판결 결과에 영향을 미쳤다 할 것이다.

4. 그러므로 원심판결을 파기하고, 사건을 다시 심리·판단하게 하기 위하여 원심법원에 환송하기로 하여, 관여 대법관의 일치된 의견으로 주문과 같이 판결한다.

【대법관 양승태(재판장) 박시환 박일환(주심) 김능환】

6. 석면작업내용 정보공개 판례 【 참고 문헌 】

서울 행정 법 원

제 11 부

판 결

사 건	2008구합39851 정보공개거부처분취소
원 고	00서초환경운동연합 서울 강남구 도곡2동 416 정석빌딩 4층 대표자 000 소송대리인 변호사 000
피 고	서울지방노동청 서울강남지청장 소송수행자 000
변 론 종 결	2009. 7. 15.
판 결 선 고	2009. 8. 26.

주 문

1. 피고가 2008. 7. 8. 원고에 대하여 한 별지 대상정보 목록중 순번 7, 9, 19 기재 정보를 제외한 정보 중 개인의 이름에 관한 부분을 제외한 나머지 정보에 대한 공개거부처분을 취소한다.
2. 원고의 나머지 청구를 기각한다.
3. 소송비용 중 90%는 피고가, 나머지 10%는 원고가 각 부담한다.

청 구 취 지

피고가 2008. 7. 8. 원고에 대하여 한 별지 대상정보 목록중 순번 7, 9, 19 기재 정보를 제외한 정보에 대한 공개거부처분을 취소한다.

이 유

1. 처분의 경위

가. 원고는 환경운동을 하는 시민단체이고 피고는 강남고속버스터미널 지하상가의 석면 해체·제거작업의 허가업무를 관장하고 있는 자이다.

나. 원고는 2008. 6. 10. 피고에게 강남고속터미널 지하상가 석면 해체·제거작업의 허가신청서에 대한 정보공개를 청구하였다.

다. 이에 피고는 2008. 6. 19. 위 정보는 공공기관의 정보공개에 관한 법률(이하 ‘정보공개법’이라고 한다) 제9조 제1항 제5호 에서 정한 비공개 대상정보에 해당한다는 이유로 그 공개를 거부하였다(이하 ‘이 사건 거부처분’이라고 한다).

라. 원고는 이 사건 거부처분의 취소를 구하는 내용의 이 사건 소를 제기하였다가, 피고가 별지 대상정보 목록과 같이 대상정보를 특정하자, 2008.

6. 9. 별지 대상정보 목록 중 순번 7, 9, 19 기재 정보를 제외한 정보(이하 ‘이 사건 정보’라고한다)에 대한 정보공개거부처분의 취소를 구하는 것으로 청구취지를 변경하였다.

【인정근거 : 다툼 없는 사실, 을제1, 2호증의 각 기재, 변론 전체의 취지】

2. 이 사건 거부처분의 적법 여부

가. 원고의 주장

이 사건 정보는 정보공개법 제9조 제1항 제5호에서 정한 비공개대상정보에 해당하지 않음에도 불구하고 이와 달리 보고 한 피고의 이 사건 처분은 위법하다.

나. 관계법령

별지 관계법령 기재와 같다.

다. 판단

1) 국민의 알권리를 보장하고 국정에 대한 국민의 참여와 국정운영의 투명성을 확보한다는 법의 입법목적과 취지에 비추어 보면, 공공기관은 자신이 보유·관리하는 정보를 공개하는 것이 원칙이고, 정보공개예외로서 비공개사유에 해당하는지 여부는 이를 엄격하게 해석할 필요가 있다(대법원 2007. 6. 1. 선고 2006두20587 판결 등 참조).

2) 위와 같은 법리에 비추어 이 사건 정보가 정보공개법상의 비공개정보에 해당하는지에 관하여 살피건대, 강제2호증의 1, 2, 3의 각 기재 및 변론 전체의 취지에 의하여 인정되는 다음과 같은 사정, 즉,

- ① 이 사건 정보는 강남고속터미널 석면 해체·제거작업의 허가신청과 관련된 서류로서 규제와 관련 있는 사항이기는 하나, 이미 그 허가가 끝난 정보의 공개를 청구하는 것이므로 의사결정과정 또는 내부검토과정에 있는 사항 등으로서 공개될 경우 업무의 공정한 수행에 현저한 지장을 초래하는 것으로 볼 수 없는 점,
- ② 특히 정보공개로 인해 향후 석면 해체·제거작업의 허가업무가 시민들의 비판과 감시의 대상이 된다고 하더라도 석면 노출로 인한 시민들의 생명·신체상의 피해가 다대할 수 있다는 점에 비추어 볼 때 시민들이 이러한 문제에 관심을 갖고 적법절차에 따라 참여하는 것은 민주주의의 원칙과도 부합하는 점,
- ③ 또한 이 사건 정보가 공개된다고 하더라도 향후 입찰에 참여하는 업체들의 기술적 수준이 하락하게 될 것이라고 보기 어렵고 오히려 친환경적이고 인체에 피해가 덜한 기술의 개발을 기대해 볼 수도 있는 점 등에 비추어 볼 때 이 사건 정보는 정보공개법 제9조 제1항 제5호 소정의 비공개정보에 해당하지 아니한다.

3) 다만, 이 사건 정보 중 일부에는 정보공개법 제9조 제1항 제6호의 비공개정보에 해당하는 개인의 이름이 포함되어 있는 것으로 보이나, 이 사건 정보 중 개인의 이름에 관한 부분은 나머지 부분과 분리될 수 있고, 법원이 행정청의 정보공개 거부처분의 위법 여부를 심리한 결과 공개를 거부한 정보에 비공개대상 정보에 해당하는 부분과 공개할 수 있는 부분이 혼합되어 있고 공개청구의 취지에 어긋나지 아니하는 범위 안에서 두 부분을 분리할 수 있을 때에는 위 정보 중 공개가 가능한 부분을 특정하고 그 부분만을 취소하여야 할 것이므로(대법원 2004. 12. 9. 선고 2003두12707 판결 참조), 이 사건 정보에 대한 정보공개거부처분 중 개인의 이름에 관한 부분을 제외한 정보에 대한 정보공개거부처분은 위법하다.

3. 결론

그렇다면, 원고의 청구는 위 인정 범위 내에서 이유 있다.

재판장	판사	서태환	_____
	판사	송민경	_____
	판사	김선아	_____

대상정보 목록

순번	자료명칭	자료명칭 해설
1	석면해체·제거작업 허가신청서	작업계획서, 작업신고서 등
2	도급대상 작업공정도	작업시작부터 끝날 때 까지 작업순서(사진 또는 그림)
3	기계설비의 종류	<ol style="list-style-type: none"> 1. 위생설비(탈의실, 샤워실, 갱의실, 냉.온수장치, 배수여과장치, 집수 조 등) 2. 고성능 진공청소기(혜파 필터 장착) 또는 걸레 등(청소용도 사용) 3. 음압기록 장치(실내작업에 한 함) 4. 발전기(현장 전기 단전된 경우에 한 함) 5. 분무기 (습윤 작업 사용) 6. 강관 비계 및 안전방망 등(추락방지 설비) 7. 강관 말 비계 등(작업대) 8. 전동공구 및 망치 등(못 제거 용)
4	운전조건	3호 각목 기계설비 가동 또는 설치
5	유해위험 물질의 종류·사용량	석면조사결과서
6	세부작업계획	석면함유 물질 별로 법령, 규정, 지침, 설계서 등에 따라 세부적인 작업(각 공종별)
7	특수건강진단결과표 등	투입 근로자 건강진단 표
8	폐기물 수탁확인서	발주자와 수탁자(운반 또는 초종처리업체)간 체결된 것
9	안전교육일지 등	발주자(감리 원) 또는 관리감독자 매일 실시 자료
10	석면해체 및 제거작업환경측정 계약서	<ol style="list-style-type: none"> 1. 발주자(원도급사)와 석면해체업체 간에 체결된 계약서 2. 석면비산정도측정계약서(작업 중 매일측정) 3. 석면농도측정 계약서(실내작업으로 각 각 실별로 측정)
11	물질안전보건자료 등	석면에 대한 물질안전보건자료(MSDS)게시 또는 비치
12	바닥 보양작업 등	<ol style="list-style-type: none"> 1. 실외 작업 경우 비닐시트 0.15mm 두께 2겹 보양(건물 외벽 따라 폭3m 4면 설치) 2. 실내 작업 경우 비닐시트 0.15mm 두께 2겹 보양
13	보호 장비 착용	불 침투성(안전모, 안전대, 보호의, 보호장갑, 안전장화, 보안경(고글) 등
14	비산방지	<ol style="list-style-type: none"> 1. 제거대상 자재 전. 중. 후 습윤 작업(비산방지를 위한 습윤성 유지) 2. 작업 중. 후 비산방지 청소(제거표면, 보양바닥. 벽, 작업대, 장비, 공구 등)
15	위생시설	탈의실, 샤워실(냉.온수기, 배수여과장치, 집수조, 비누, 타올 등), 갱 의실 설치

16	석면함유 물질 표기	1. 슬레이트 외는 석면함유 스티커(각 더미 마다 부착) 2. 슬레이트 경우 페 슬레이트 전용, 석면함유 스티커 2장 부착(각 더미 마다 부착)
17	안내 및 경고표지판	1. 석면작업장 안내(작업장 주변지역)설치 2. 경고표지판(관계자와 출입금지 등)설치 3. 안전보건 표지(안전모, 보호의, 보호장갑, 안전장화, 보안경, 안전벨트 착용 등)설치
18	벽 보양작업	1. 실외 작업 경우 0.08mm이상 비닐 시트로 모든 창문, 문, 개구부 등 밀폐조치 2. 실내 작업 경우 0.08mm이상 비닐 시트로 모든 창문, 문, 개구부 등 1차 밀폐 후 전체 벽면 보양 작업. 단, 위생설비설치를 위한 문은 제외 한다.
19	사업장폐기물배출자신고증명서	발주자(소유주) 해당지자체 배출 신고 증명서
20	작업환경측정(농도측정, 비산측정)결과보고서 등	1. 석면비산정도(작업 중 매일) 측정 결과서[주] 해당지자체 보고 2. 석면농도(실내작업으로서 각 각의 실별 측정)측정 결과서[주] 해당 노동청 보고
21	인허가신청사업장 현장 확인 협조요청	석면자재 해체 전 석면해체업체가 발주자(감리 원)에게 매일 검측(점검)요청한 자료
22	석면 해체·제거작업 점검표	발주자(감리 원)이 관련법령, 규정, 지침 등에 따라 검측한 자료
23	시정지시서	발주자(감리 원)이 검측 결과 재시공 또는 보완 등 지시내용
24	시정지시 조치결과 보고서	시정지시를 받은 석면해체업체가 재시공 또는 보완 사항에 대하여 재시공 또는 보완 조치 후 발주자(감리 원) 에게 보고한 자료
25	시정지시 종결 처리 전	석면해체업체가 재시공 또는 보완 조치 후 발주자(감리 원) 에게 보고한 사항에 대하여 최종 확인한 자료
26	석면 해체·제거작업 허가증(신고증명서) 교부	석면작업 신고 증명서

【주】

위 자료명칭 해설은 관련 법령, 규정, 고시, 작업지침 등에 따라 편저자 해설 한 것이다.

관계법령

◆ 공공기관의 정보공개에 관한 법률

제1조 (목적) 이 법은 공공기관이 보유·관리하는 정보에 대한 국민의 공개청구 및 공공기관의 공개의무에 관하여 필요한 사항을 정함으로써 국민의 알권리를 보장하고 국정에 대한 국민의 참여와 국정운영의 투명성을 확보함을 목적으로 한다.

제3조 (정보공개 원칙) 공공기관이 보유·관리하는 정보는 이 법이 정하는 바에 따라 공개하여야 한다.

제9조 (비공개대상정보) ① 공공기관이 보유·관리하는 정보는 공개대상이 된다. 다만, 다음 각호의 1에 해당하는 정보에 대하여는 이를 공개하지 아니할 수 있다.

5. 감사·감독·검사·시험·규제·입찰계약·기술개발·인사관리·의사결정과정 또는 내부검토과정에 있는 사항 등으로서 공개될 경우 업무의 공정한 수행이나 연구·개발에 현저한 지장을 초래한다고 인정할 만한 상당한 이유가 있는 정보

6. 당해 정보에 포함되어 있는 이름·주민등록번호 등 개인에 관한 사항으로서 공개될 경우 개인의 사생활의 비밀 또는 자유를 침해할 우려가 있다고 인정되는 정보.
다만, 다음에 열거한 개인에 관한 정보는 제외한다.

가. 법령이 정하는 바에 따라 열람할 수 있는 정보

나. 공공기관이 공표를 목적으로 작성하거나 취득한 정보로서 개인의 사생활의 비밀과 자유를 부당하게 침해하지 않는 정보

다. 공공기관이 작성하거나 취득한 정보로서 공개하는 것이 공익 또는 개인의 권리구제를 위하여 필요하다고 인정되는 정보

라. 직무를 수행한 공무원의 성명·직위

마. 공개하는 것이 공익을 위하여 필요한 경우로써 법령에 의하여 국가 또는 지방자치단체가 업무의 일부를 위탁 또는 위촉한 개인의 성명·직업 끝.