

석면 지정폐기물(폐석 면) 중량산출방법 예시 및 처리비용고시

【 석면자재 별 제공미터(m²)당 】

발주자(배출자) 또는 설계사 등은 본 산출서 참고로 석면폐기물처리에 대한 중량산출 및 처리를 하려는 경우 1. 발주자(배출자) 또는 설계사 등 석면폐기물처리 및 중량 산출시 주의사항(1P) / 2. 석면폐기물(폐석면) 처리 비용(환경부고시)(2P) / 8. 석면폐기물 처리에 대한 관련법(19P) 근거(폐기물관리법) 등 면밀히 필독 오류가 발생하지 않도록 바랍니다.

2022년

사 단
법 인 한국석면환경협회
Korea Asbestos Environment Association
노동부·환경부 석면교육기관

편저자 한 기 채
연락처 010. 8820. 3377

편저자 프로필



한 기 채

연락처

010-8820-3377

E-메일

kichae60@hanmail.net

약력 및 연구사항

- ▶ (2007~현) (사)한국석면환경협회 호남본부장
- ▶ (2006~현) 석면작업관련 일위대가 및 원가계산서 등 편저(사)한국석면환경협회 홈페이지공개
 - ☞ 석면해체·제거작업(외장재, 내장재, 코킹 재, 개스킷, 뿔칠 재, 방치폐기물 등)일위대가 편저
 - ☞ 석면조사 원가계산서 편저(석면안전관리 법 규제영향분석 적용)
 - ☞ 석면비산정도측정(석면안전관리 법 규제영향분석적용)·석면농도측정 원가계산서 편저
 - ☞ 석면건축물 실내공기 질 측정 원가계산서 편저
 - ☞ 석면감리(고급, 일반) 원가계산서 편저
 - ☞ 석면해체시방 서·공기 질[비산·농도]측정 과업지시서·감리과업지시서 편저 협회홈페이지공개
 - ☞ 석면해체·공기 질[비산·농도]측정·감리 사용약식 등 편저 협회홈페이지공개
- ☞ (2006~현) 석면관련자료 편저 협회홈페이지공개
- ☞ (2011~현) 석면관련 법령 요약 집 편저 협회홈페이지공개
- ☞ 석면(해체·조사·측정·감리)관련 설계서작성 및 설계변경 컨설팅
- ☞ (2012~현) 석면작업 고급감리
- ☞ (2019.12.~현) 푸른 환경연구소(주)단장
 [석면조사·공기 질 측정(석면농도, 비산, 석면건축물)·감리]

-주요 기타사항-

- ▶ (2022. 03) LH 한국토지주택공사(부산문현2) 매립석면폐기물 적정처리방안 자문
- ▶ (2020.09~2021.03) LH 한국토지주택공사 방치석면자재 적법처리를 위한 처리기준 수립자문
- ▶ (2014.12.~2019.11.) 이 에이치에스기술연구소[석면조사기관] 본부장
- ▶ (2017.11.08.) 경기도 교육청 및 산하 교육지원 청 소속 공무원(약300명) 학교석면 해체·제거공사 효율화 방안 교육
- ▶ (2007~2014) 석면처리의 이론과 실무(작업방법 등)교재 편저
- ▶ (2007.08.~2014.08) 석면교육기관 (사)한국석면환경협회 석면관련 강사
- ▶ (2012.12.~2014.12) 한국석면조사연구원 고문
- ▶ (2013.09) 한국농어촌 공사 전남지역본부 현장공감소장 석면해체관련교육
- ▶ (2007.4~2011.4) 한국철도시설공단 녹색철도 자문위원
- ▶ (2010) 한국농촌경제연구원 선임연구위원 이동필(전 농림축산부장관) 농어촌슬레이트지붕의 문제와 대책방향전문가 포럼 전문가 위촉
- ▶ (2010) 한국건설기술연구원 석면작업표준품셈 제정 자문위원
- ▶ (2003.5~2007.12)(사)한국석면환경협회 전문위원
- ▶ 연구개발[07.8 특허 등록] 석면슬레이트 해체·제거공법(수직, 수평비계 및 안전방망 설치하지 않는 공법)

□ 목 차 □

1. 발주자(배출자) 또는 설계사 등 폐기물처리 및 중량 산출시 주의사항...1	
2. 석면폐기물(폐석면) 처리 비용(환경부고시).....2	
3. 석면슬레이트 제곱미터(m ²)당 폐기물 중량산출 예시.....3	
3-1. 슬레이트 규격별 제곱미터(m ²)당 폐기물중량<영산강유역환경청 및 편저자 현장 개근자료>	
3-2. 슬레이트 제곱미터(m ²)당 바닥 보양비닐 중량산출서	
3-3. 슬레이트 제곱미터(m ²)당 개인보호구 중량산출서	
4. 석면텍스 제곱미터(m ²)당 폐기물 중량산출 예시.....9	
4-1. 텍스 제곱미터(m ²)당 폐기물중량	
4-2. 텍스 제곱미터(m ²)당 바닥, 벽 보양비닐 중량산출서	
4-3. 텍스 제곱미터(m ²)당 개인보호구 중량산출서	
5. 석면칸막이(큐비클) 제곱미터(m ²)당 폐기물 중량산출 예시.....14	
5-1. 석면칸막이(큐 비 클) (m ²)당 폐기물중량 표<현장개근자료>	
5-2. 현장 개근 사진 자료	
6. 벽산제공 자재별 중량 표.....16	

7. 슬레이트 겹 이음 계상 방법.....	17
8. 석면폐기물 처리에 대한 관련법 근거[폐기물관리법].....	19
8-1. 분리발주에 대한 규정.....	19
8-2. 원형상태의 처리 규정.....	21
8-3. 개인보호구 및 비닐시트 등 처리규정.....	21
8-4. 고품 화 처리물의 처리.....	21
8-5. 사업장내에서 폐기물보관기간.....	21
8-6. 환경부 부스러기의 정의 배출자의 해석.....	22

1. 발주자 또는 설계사 등 석면폐기물처리 및 중량 산출시 주의사항

- 발주자 또는 설계사 등은 석면해체작업 등으로 발생된 석면폐기물 처리비용 산정 시 계약관계나 처리규정을 필독 규정에 적합하도록 하여야 한다.
- 발주자 등은 석면폐기물 처리는 처리할 능력이 있는지 확인한 후 계약을 체결하도록 규정하고 있으므로 별도 분리발주 하여야 한다.
- 발주자 또는 설계사 등은 모든 석면폐기물은 산업안전보건법에서 습윤성 유지 상태로 해체하도록 규정하고 있고, 폐기물관리법 또한 습윤화 후 폐기하도록 규정하고 있으므로 습윤 상태의 중량으로 설계에 반영하여야 한다.
- 벽산제공 자재별 중량 표는 건조 상태일 때 중량이므로 그 제공중량을 설계에 반영하여서는 아니 된다.
- 발주자 또는 설계사 등은 개인보호구(1회용)나 부스러기 등은 처리규정을 면밀히 검토 원가를 절감할 수 있는 처리방법으로 처리 할 것을 권장한다.
- 발주자 또는 설계사 등은 본 중량산출 예시를 적용하여 설계에 반영한 경우에는 해체업체의 습윤 작업방법 등으로 편차가 있을 수 있으므로 최종 매립확인서 및 개근중량 표를 근거로 정산처리 하여야 한다.
- 발주자 또는 설계사 등은 슬레이트와 같이 겹쳐 설치된 자재는 면적산출시 슬레이트 잇기에 따라 아래 겹침에 대한 할증을 포함하여 계상하여야 한다.
※ 세로이음 겹침은 15cm로 하고 가로이음 겹치기는 대골 0.5골, 소골 1.5골로 한다.

[주의] “발주자”란 법에서 말하는 폐기물 배출 자(건축주)를 말함. ※ 원도급사 등은 배출 자에 해당되지 않음.

2. 석면폐기물(폐석면) 처리 비용(환경부고시)

[시행 2022. 1. 1.] [환경부고시 제2021-259호, 2021. 12. 3, 전부개정.]

방치폐기물처리이행보증보험금 산출 등을 위한 폐기물의 종류별 처리단가

제1조(목적) 이 고시는 「폐기물관리법」 제40조제5항 및 같은 법 시행령 제21조제2항에 따른 폐기물의 종류별 처리단가와 「건설폐기물의 재활용 촉진에 관한 법률」 제42조제4항 및 같은 법 시행령 제22조제2항에 따른 건설폐기물의 종류별 처리단가 정함을 목적으로 한다.

제2조(적용범위) 이 고시는 다음 각 호의 사항에 적용한다.

1. 「폐기물관리법」 제40조제5항 및 같은 법 시행령 제21조제2항에 따른 방치폐기물 처리이행보증보험금 산출을 위한 폐기물의 종류별 처리단가
2. 「건설폐기물의 재활용 촉진에 관한 법률」 제42조제4항 및 같은 법 시행령 제22조제2항에 따른 방치폐기물 처리이행보증보험금 산출을 위한 건설폐기물의 종류별 처리단가
3. 「폐기물관리법」 제48조의5제1항 및 같은 법 시행령 제23조의7제1항에 따른 과징금 계산을 위한 폐기물의 종류 및 처리방법별 처리단가

제3조(처리단가) 방치폐기물 처리이행보증보험금 산출 등을 위한 폐기물 종류별 처리단가는 별표와 같다.

[별표]

방치폐기물 처리이행보증보험금 산출을 위한 폐기물의 종류별 처리단가

1. 폐기물 수집·운반업자, 중간처분업자, 최종처분업자 및 종합처분업자

(단위: 원/톤)

폐기물의 종류	처리단가
폐 석면	645,000

3. 석면슬레이트 제공미터(m²)당 폐기물 중량산출 예시

석면 슬레이트(m ²)당 폐기물중량 표					
구분	자 재 명	단위	수량	중 량 (kg)	중 량 (ton)
대골 슬레이트	슬레이트	m ²	1	12.5	
	바닥보양 비닐	m ²	1	0.59	
	개인보호구소모품	m ²	1	0.059	
계				13.15	0.013
구분	자 재 명	단위	수량	중 량 (kg)	중 량 (ton)
소골 슬레이트	슬레이트	m ²	1	12	
	바닥보양 비닐	m ²	1	0.59	
	개인보호구소모품	m ²	1	0.059	
계				12.65	0.0126
특기사항 1. 본 중량 표는 슬레이트, 바닥 보양비닐, 개인보호구 등을 포함하여 슬레이트 m ² 당 중량으로 계상 한 것이다. 2. 슬레이트 m ² 당 중량은 습윤(젖은)상태의 중량이다. 3. 슬레이트 m ² 당 단위 중량은 영산강유역환경청과 편저자 입회 현장에서 젖은 상태를 저울로 개근 실사한 것이다. 4. 작업 습윤 상태 및 먼지 등의 퇴적 상태에 따라 다소 편차가 있을 수 있음. 【주】 벽산에서 편저자에게 제공한 슬레이트 중량 10.5kg은 건조 상태의 중량 이므로 적용하여서는 아니 된다.					

3-1. 석면슬레이트 자재 규격별 젖은 상태 단위중량 표<현장 실사>

□ 슬레이트 습윤(젖은)상태 유지의 법 근거 【노동부 산업안전보건법】 석면해체·제거작업 기준

【 산업안전보건기준에 관한규칙】

제481조(석면분진의 흘날림 방지 등)

② 사업주는 석면을 사용하거나 석면이 붙어 있는 물질을 이용하는 작업을 하는 경우에 석면이 흘날리지 않도록 습기를 유지하여야 한다.

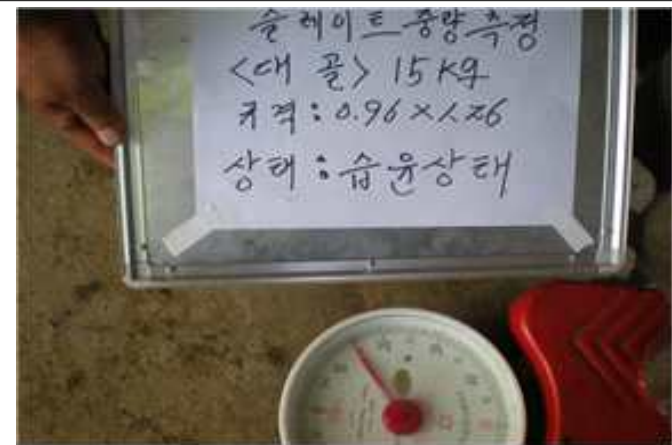
제495조(석면 해체·제거작업 시의 조치)<개정 2012.3.5.>

3. 석면이 함유된 지붕재의 해체·제거작업

나. 물이나 습윤제를 사용하여 습식으로 작업할 것

본 중량 개근자료는 영산강유역환경청과 편저자 입회 습윤(젖은)상태를 현장에서 저울로 개근한 자료 임.

대골 슬레이트 【습윤(젖은)상태】



개근샘플 [규격 : 0.96 * 1.26 = 1.2m²]
중량 : 15kg

제공미터(m²) 중량 : 15kg ÷ 1.2m² = 12.5kg /m²

소골 슬레이트 【습윤(젖은)상태】



개근샘플 [규격 : 0.72 * 1.34 = 0.96㎡]
중량 : 11.5kg

제공미터(㎡) 중량 : 11.5kg ÷ 0.96㎡ = 12kg /㎡

3-2. 슬레이트 제공미터(㎡)당 바닥 보양비닐 중량산출서

□ 보양비닐 등 습윤(젖은)상태 유지의 법 근거

【석면해체·제거작업 지침】 7. 석면의 제거·청소 및 처리 시 유의사항

7.4 바닥시트, 폴리에틸렌시트 등 해체·제거작업 중 사용된 폐기용 소모용품은 습윤화 후 폐기용기에 넣고 보관하기 전에 습윤화 하거나 밀봉한 후 폐기물 관리법에 따라 처리 하여야 한다.

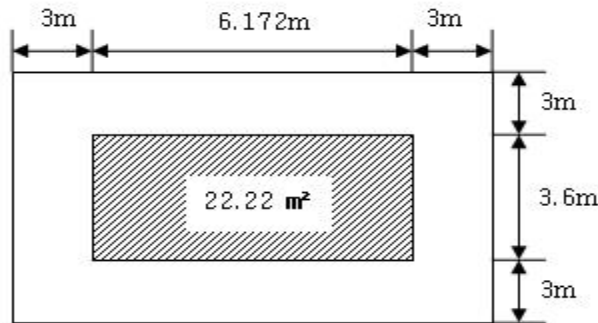
□ 보양비닐 등 재사용 금지 법 근거

【석면해체·제거작업 지침】 7. 석면의 제거·청소 및 처리 시 유의사항

7.8 석면해체·제거 작업을 위해 밀폐, 격리 등에 사용된 불 침투성 폴리에틸렌 시트 등의 재료는 습윤 화하여 폐기물 관리법에 따라서 처리하며 재사용 하여서는 안 된다.

[주해]

- 슬레이트 제거작업 바닥 보양비닐[재사용 금지] 수량은 건설기술연구원 표준품셈 외장재 석면해체작업 일일 작업량기준 면적으로 슬레이트 제공미터 당 으로 계상 한 것 이다.
- 바닥보양은 비닐두께는 0.15mm이상 1겹으로 4면 설치한 것으로 계상 한 것 이다. 단, 2겹 설치는 권장한다.
- 비닐 비중은 제공미터 당 0.92로 계상 한 것 이다.



슬레이트 작업 보양 규격

건설기술연구원 표준품셈 석면해체 공 1인 일일 작업량

(예) 0.045인 × 117,550원 = 5,289.7원 / 일일 작업량 : 117,550원 ÷ 5,289.7원 = 22.22㎡(일)

[보양비닐 산출산식]

- (1) 일일 작업량 대비 바닥보양 비닐소요 수량 / $\{(12.172\text{m} \times 2\text{면}) + (3.6\text{m} \times 2\text{면}) \times \text{폭}3\text{m}\} \times 1\text{겹} = 94.63\text{m}^2/\text{일}$
- (2) 슬레이트 m²당 대비 비닐소요 수량 / $94.63\text{m}^2 \div 22.22\text{m}^2 = 4.26\text{m}^2 / (\text{슬레이트 m}^2 \text{ 당})$
- (3) 비닐 m²당 중량 (0.15mm두께) / $1 \times 0.15 \times 0.92 = 0.138\text{kg} / (\text{비닐 m}^2 \text{ 당})$

슬레이트 m²당 바닥보양 비닐(폐 석면) 중량 산출서

$4.26\text{m}^2 \times 0.138\text{kg} = 0.59\text{kg} / \text{m}^2$

바닥보양 비닐 슬레이트 m²당 중량	0.59 kg	
---------------------	---------	--

3-3. 슬레이트 제곱미터(m²)당 개인보호구 중량산출서

□ 개인보호구 등 소모용품 습윤(젖은)상태 유지의 법 근거

【폐기물관리법 시행규칙】 제14조(폐기물 처리 등의 구체적인 기준·방법) [별표 5] 4. 지정폐기물(의료폐기물은 제외한다)의 기준 및 방법

나. 보관의 경우

3) 폐 석면은 다음과 같이 보관한다.

가) 석면의 해체·제거작업에 사용된 바닥비닐시트(뿔칠로 사용된 석면의 해체·제거작업 시 사용된 비닐시트의 경우 모든 비닐시트), 방진마스크, 작업복 등 흘날릴 우려가 있는 폐석 면은 습도조절 등의 조치 후 고밀도 내수성재질의 포대로 2중포장하거나 견고한 용기에 밀봉하여 흘날리지 아니하도록 보관하여야 한다.

【석면해체·제거작업 지침】 7. 석면의 제거·청소 및 처리 시 유의사항

7.4 바닥시트, 폴리에틸렌시트 등 해체·제거작업 중 사용된 폐기용 소모용품은 습윤화 후 폐기용기에 넣고 보관하기 전에 습윤화 하거나 밀봉한 후 폐기물관리법에 따라 처리 하여야 한다.

□ 개인보호구 등 소모용품 등 재사용 금지 법 근거

제483조(작업복 관리)

③ 사업주는 석면에 오염된 작업복의 석면분진이 공기 중으로 날리지 않도록 뚜껑이 있는 용기에 넣어서 보관하고 석면으로 오염된 작업복임을 표시 하여야 한다.

제494조(위생설비의 설치 등)

② 사업주는 석면해체·제거작업에 종사한 근로자에게 제491조제1항 각 호의 개인 보호구를 작업복 갱의실에서 벗어 밀폐용기에 보관하도록 하여야 한다.

④ 사업주는 제2항에 따라 보관 중인 개인보호구를 폐기하거나 세척하는 등 석면분진을 제거하기위하여 필요한 조치를 하여야 한다.

【석면해체·제거작업 지침】 7. 석면의 제거·청소 및 처리 시 유의사항

7.12 재사용하지 않을 석면폐기물과 보호의는 폐기처리용 용기에 보관하여야 한다.

구 분	슬레이트 m ² 당 개인보호구 중량산출 근거		
개인보호구 폐기물	1회용 개인보호구 (1일 최소 4회 폐기)		
			
	불 침투 보호복 : 1벌 304g	특급필터 : 1조 17g	불 침투 니트릴 장갑 : 1조 5.9g
	<p>※ 석면해체 공은 1인 일일작업량 기준으로 계상한 것임. ※ 오전간식, 점심, 오후간식, 퇴근 시 4회 폐기한 것으로 계상 한 것이다. ※ 건설기술연구원 표준품셈 석면해체 공 1인 일일 작업량 (예) 0.045인 × 117,550원 = 5,289.7원 / 일일 작업량 : 117,550원 ÷ 5,289.7원 = 22.22m²(일)</p> <p>[보호구 수량 산출산식] [개인보호구 일일 소요 수량 (작업복, 마스크필터, 장갑)] (1) 작업복 : 4회 × 1인 = 4벌 (2) 마스크필터 : 4회 × 1인 = 4조 (3) 장 갑 : 4회 × 1인 = 4켤레</p> <p>[보호구별 중량 산출산식] (1) 작업복 : 4벌 × 304g = 1,216g (1.21kg) (2) 필 터 : 4조 × 17g = 68g (0.068kg) (3) 장 갑 : 4조 × 5.9g = 23.6g (0.023kg) 계[1+2+3] = 1.30kg /일 [0.0013 TON]</p> <p>[중량 산출산식] 1.3kg ÷ 22.22m² = 0.0585kg /m²</p>		
개인보호구 슬레이트 m ² 당 중량		0.059 kg	

4. 석면텍스 제공미터(m²)당 폐기물 중량산출 예시

4-1. 텍스 제공미터(m²)당 폐기물중량

□ 텍스 습윤(젖은)상태 유지의 법 근거 **【노동부 산업안전보건법】 석면해체·제거작업 기준**

【 산업안전보건기준에 관한규칙】

제481조(석면분진의 흘날림 방지 등)

② 사업주는 석면을 사용하거나 **석면이 붙어 있는 물질을 이용하는 작업**을 하는 경우에 **석면이 흘날리지 않도록 습기를 유지**하여야 한다.

□ 텍스 단위중량 적용 근거

텍스 m²당 단위 중량은 아래 벽산제공 건조 상태의 7.5kg 중량에 m²당 슬레이트와 같이 물2kg이 소요한 것으로 계상한 것이다.

석면 텍스(m ²)당 폐기물중량 표					
구분	자 재 명	단위	수량	중 량 (kg)	중 량 (ton)
텍스	텍스	m ²	1	9.5	
	바닥, 벽 보양 비닐	m ²	1	0.397	
	개인보호구소모품	m ²	1	0.156	
계				10.05	0.01
특기사항 1. 본 중량 표는 텍스, 바닥, 벽 보양비닐, 개인보호구 등을 포함하여 텍스 m ² 당 중량으로 계상 한 것이다. 2. 텍스 m ² 당 중량은 습윤(젖은)상태의 중량이다. 3. 텍스 m ² 당 단위 중량 9.5kg은 벽산제공 건조 상태(7.5kg)의 중량에 m ² 당 슬레이트와 같이 물2kg이 소요한 것으로 계상한 것이다. 4. 작업 시 습윤 상태 및 먼지 등의 퇴적 상태에 따라 다소 편차가 있을 수 있음. 【주】 벽산에서 편저자에게 제공한 텍스 중량 7.5kg은 건조 상태의 중량 이므로 적용하여서는 아니 된다.					

4-2. 텍스 제곱미터(m²)당 바닥, 벽 보양비닐 중량산출서

□ 보양비닐 등 습윤(젖은)상태 유지의 법 근거

【석면해체·제거작업 지침】 7. 석면의 제거·청소 및 처리 시 유의사항

7.4 바닥시트, 폴리에틸렌시트 등 해체·제거작업 중 사용된 폐기용 소모용품은 습윤화 후 폐기용기에 넣고 보관하기 전에 습윤화 하거나 밀봉한 후 폐기물 관리법에 따라 처리 하여야 한다.

□ 보양비닐 등 재사용 금지 법 근거

【석면해체·제거작업 지침】 7. 석면의 제거·청소 및 처리 시 유의사항

7.8 석면해체·제거 작업을 위해 밀폐, 격리 등에 사용된 불 침투성 폴리에틸렌 시트 등의 재료는 습윤 화하여 폐기물 관리법에 따라서 처리하며 재사용 하여서는 안 된다.

□ 바닥, 벽 비닐보양 법 근거

【 산업안전보건기준에 관한규칙】

제478조(바닥) 작업장소의 바닥재료는 불침투성 재료를 사용하고 청소하기 쉬운 구조로 하여야 한다.

제495조(석면 해체·제거작업 시의 조치) 2. 석면이 함유된 벽체, 바닥타일 및 천장재의 해체·제거작업

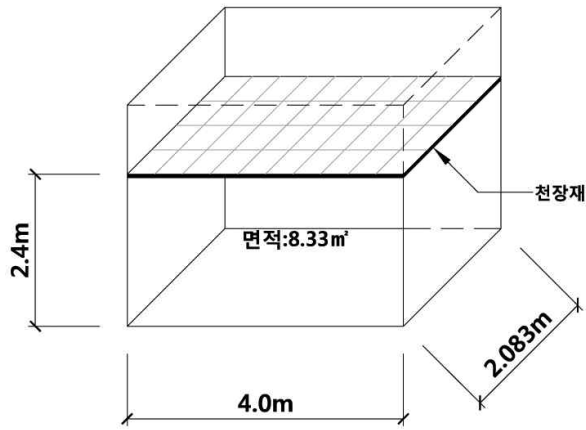
가. 창문·벽·바닥 등은 비닐 등 불 침투성 차단재로 밀폐할 것

【석면해체·제거작업 지침】 6-1(공통조치사항) 2호 가항

작업부위를 제외하고는 바닥, 벽등을 폴리에틸렌시트로 덮는다. 바닥은 0.15mm 이상, 벽면은 0.08mm 이상 두께로 이중으로 덮는 것을 권장한다.

[주해]

- 텍스제거작업 바닥, 벽 보양비닐[재사용 금지] 수량은 건설기술연구원 표준품셈 외장재 석면해체작업 일일 작업량기준 면적으로 **텍스** **제공미터 당 으로 계상 한 것 이다.**
- 바닥 0.15mm이상 , 벽면 0.08mm이상 1겹 설치로 계상 한 것이다. 단, 2겹 설치는 권장한다.
- 비닐 비중은 제공미터 당 **0.92**로 계상 한 것 이다.



건설기술연구원 표준품셈 석면해체 공 1인 일일 작업량

(예) $0.12인 \times 117,550원 = 14,106원$ / 일일 작업량 : $117,550원 \div 14,106원 = 8.33m^2(일)$

[바닥, 벽 비닐 산출산식]

- (1) 일일 작업량 대비 바닥, 벽보양 비닐소요 수량 / {바닥($4m \times 2.083m$) + 벽($4m \times 2.4m \times 2면$) + 벽($2.083m \times 2.4m \times 2면$)} $\times 1$ 겹 = $37.52m^2/일$
- (2) 텍스 m²당 대비 비닐소요 수량 / (바닥 $8.33m^2$ + 벽 29.19) $\div 8.33m^2 = 4.5m^2 / (텍스m^2 당)$
- (3) 바닥비닐 m²당 중량 (0.15mm두께) / $1 \times 0.15 \times 0.92 = 0.138kg / (비닐m^2)$
- (4) 벽 비닐 m²당 중량 (0.08mm두께) / $1 \times 0.08 \times 0.92 = 0.074kg / (비닐m^2)$

텍스 m²당 바닥, 벽 보양 비닐(폐 석면)중량 산출서

- (1) 바닥 $8.33m^2 \times 0.138kg = 1.15kg / m^2$
- (2) 벽 $29.19m^2 \times 0.074kg = 2.16kg / m^2$

계 / 텍스m²당 비닐중량(1)+(2) : $3.31kg \div 8.33m^2 = 0.397kg$

바닥, 벽 보양 비닐 텍스 m²당 중량	0.397 kg	
------------------------------	-----------------	--

4-3. 텍스 제곱미터(m²)당 개인보호구 중량산출서

□ 개인보호구 등 소모용품 습윤(젖은)상태 유지의 법 근거

【폐기물관리법 시행규칙】 제14조(폐기물 처리 등의 구체적인 기준·방법) [별표 5] 4. 지정폐기물(의료폐기물은 제외한다)의 기준 및 방법
나. 보관의 경우

3) 폐 석면은 다음과 같이 보관한다.

가) 석면의 해체·제거 작업에 사용된 바닥비닐시트(뿔칠로 사용된 석면의 해체·제거작업 시 사용된 비닐시트의 경우 모든 비닐시트), 방진마스크, 작업복 등 흘날릴 우려가 있는 폐석 면은 습도조절 등의 조치 후 고밀도 내수성재질의 포대로 2중포장하거나 견고한 용기에 밀봉하여 흘날리지 아니하도록 보관하여야 한다.

【석면해체·제거작업 지침】 7. 석면의 제거·청소 및 처리 시 유의사항

7.4 바닥시트, 폴리에틸렌시트 등 해체·제거작업 중 사용된 폐기용 소모용품은 습윤화 후 폐기용기에 넣고 보관하기 전에 습윤화 하거나 밀봉한 후 폐기물관리법에 따라 처리 하여야 한다.

□ 개인보호구 등 소모용품 등 재사용 금지 법 근거

제483조(작업복 관리)

③ 사업주는 석면에 오염된 작업복의 석면분진이 공기 중으로 날리지 않도록 뚜껑이 있는 용기에 넣어서 보관하고 석면으로 오염된 작업복임을 표시 하여야 한다.

제494조(위생설비의 설치 등)

② 사업주는 석면해체·제거작업에 종사한 근로자에게 제491조제1항 각 호의 개인 보호구를 작업복 갱의실에서 벗어 밀폐용기에 보관하도록 하여야 한다.

④ 사업주는 제2항에 따라 보관 중인 개인보호구를 폐기하거나 세척하는 등 석면분진을 제거하기위하여 필요한 조치를 하여야 한다.

【석면해체·제거작업 지침】 7. 석면의 제거·청소 및 처리 시 유의사항

7.12 재사용하지 않을 석면폐기물과 보호의는 폐기처리용 용기에 보관하여야 한다.

구 분	텍스 ^m 당 개인보호구 중량산출 근거		
개인보호구 폐기물	1회용 개인보호구 (1일 최소 4회 폐기)		
			
	불 침투 보호복 : 1벌 304g	특급필터 : 1조 17g	불 침투 니트릴 장갑 : 1조 5.9g
	<p>※ 석면해체 공은 1인 일일작업량 기준으로 계상한 것임. ※ <u>오전간식, 점심, 오후간식, 퇴근 시 4회 폐기한 것으로 계상 한 것이다.</u> ※ <u>건설기술연구원 표준품셈 석면해체 공 1인 일일 작업량</u> (예) 0.12인 × 117,550원 = 14,106원 / 일일 작업량 : 117,550원 ÷ 14,106원 = 8.33m²(일)</p> <p>[보호구 수량 산출산식] [개인보호구 일일 소요 수량 (작업복, 마스크필터, 장갑)] (1) 작업복 : 4회 × 1인 = 4벌 (2) 마스크필터 : 4회 × 1인 = 4조 (3) 장 갑 : 4회 × 1인 = 4켤레</p> <p>[보호구별 중량 산출산식] (1) 작업복 : 4벌 × 304g = 1,216g (1.21kg) (2) 필 터 : 4조 × 17g = 68g (0.068kg) (3) 장 갑 : 4조 × 5.9g = 23.6g (0.023kg) 계[1+2+3] = 1.30kg /일 [0.0013 TON]</p> <p>[중량 산출산식] 1.3kg ÷ 8.33m² = 0.156kg /m²</p>		
개인보호구 텍스 m ² 당 중량		0.156 kg	

5. 석면칸막이(큐 비 클) 제곱미터(m²)당 폐기물 중량산출 예시

5-1. 석면칸막이(큐비클)(m³)당 폐기물중량

□ 습윤(젖은)상태 유지의 법 근거 【노동부 산업안전보건법】 석면해체·제거작업 기준

【 산업안전보건기준에 관한규칙】

제481조(석면분진의 흘날림 방지 등)

② 사업주는 석면을 사용하거나 **석면이 붙어 있는 물질을 이용하는 작업**을 하는 경우에 **석면이 흘날리지 않도록 습기를 유지**하여야 한다.

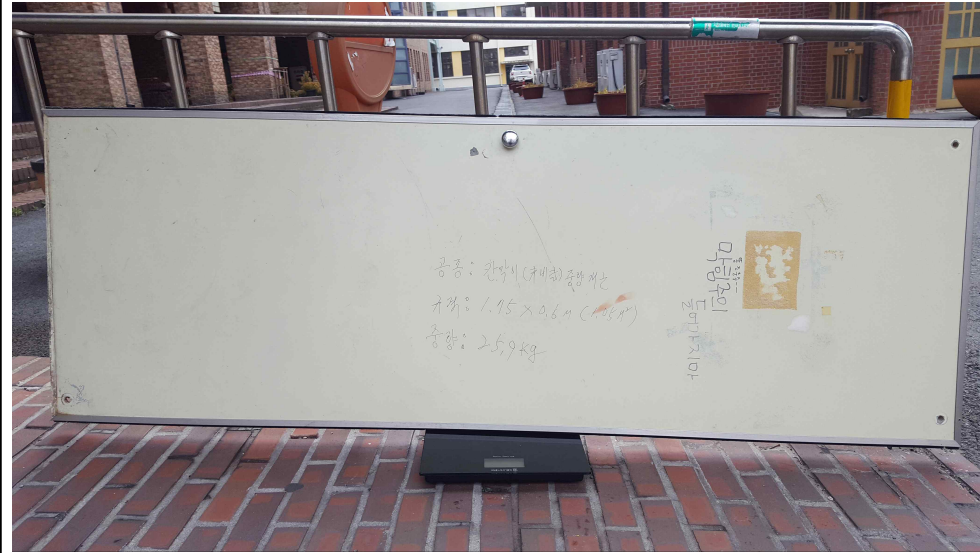
□ 칸막이(큐비클) 단위중량 적용 근거

칸막이(큐비클) m³당 단위 중량은 **현장에서 편저자가 저울로 개근한 근거로 계상한 것이다.**

석면 칸막이(큐 비 클) (m³)당 폐기물중량 표					
구분	자 재 명	단위	수량	중 량 (kg)	중 량 (ton)
칸막이	큐비클(화장실 칸막이등)	m³	1	24.47	
	바닥, 벽 보양 비닐	m²	1	0.397	
	개인보호구소모품	m³	1	0.156	
계				25.023	0.025
특기사항 1. 본 중량 표는 바닥, 벽 보양비닐, 개인보호구 등을 포함하여 칸막이(큐 비 클) m³당 중량으로 계상 한 것이다. 2. 칸막이(큐 비 클)은 표면이 코팅 처리되어 습윤이 되지 않음으로 건조 상태의 중량이다. 3. 각 제조사의 <u>자재 상태에 따라 다소 편차가 있을 수 있음.</u> 4. <u>바닥, 벽 보양비닐과 개인보호구 소모품 중량은 텍스 m² 폐기 중량을 준용한다.</u> 5. <u>틀 쇠붙이가 포함된 것이다.</u>					

5-2. 본 중량 개근자료는 편저자 입회 건조된 상태를 현장에서 저울로 개근한 자료 임.

샘플



개근샘플 [규격 : 가로0.6 * 세로1.75 = 1.05m²]

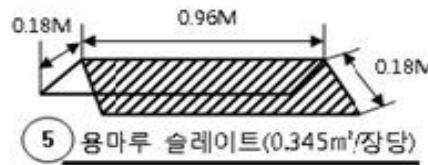
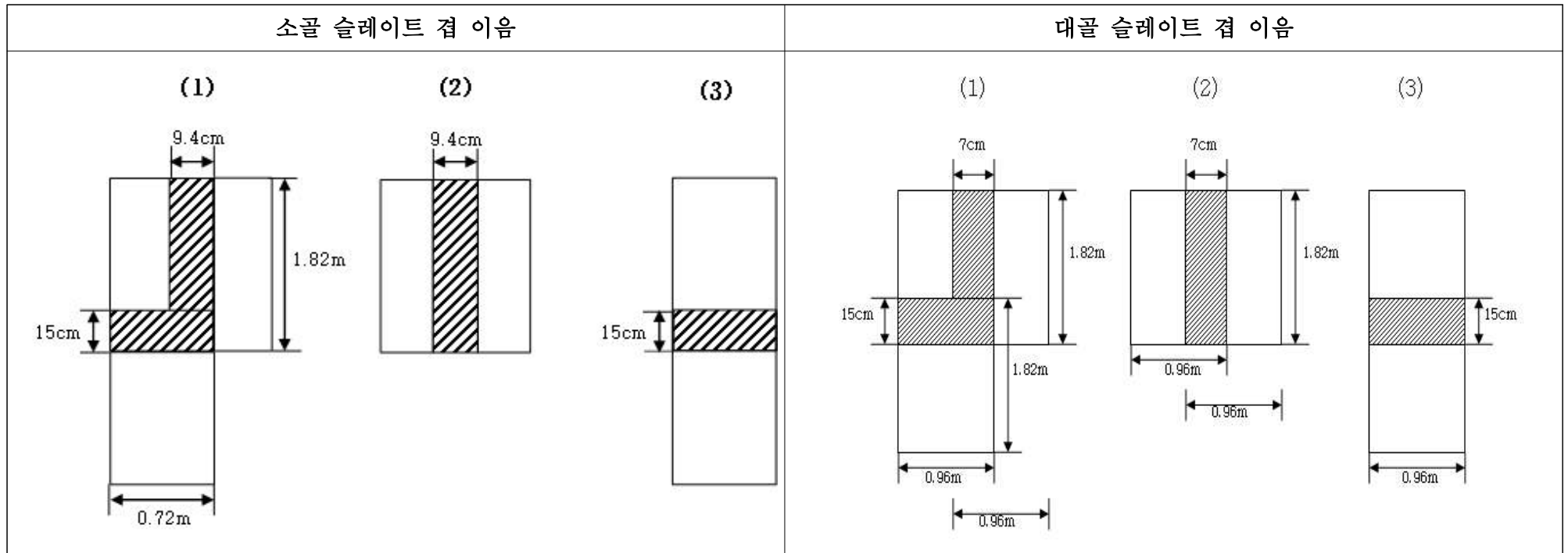
중량



[1장 개근 중량 : 25.7kg / 장]

제곱미터(m²) 중량 : 25.7kg ÷ 1.05m² = 24.47kg /m²

7. 슬레이트 겹 이음 할증율 계산 방법



번호	장당면적	산출산식	할증율	번호	장당면적	산출산식	할증율
1	1.31m ²	$\{(0.15 \times 0.72) + (0.094 \times 1.82)\} = 0.279 \div 1.31 = 0.21$	약 21%	1	1.747m ²	$\{(0.15 \times 0.96) + (0.07 \times 1.82)\} = 0.271 \div 1.747 = 0.155$	약 15.5%
2	"	$0.094 \times 1.82 = 0.171 \div 1.31 = 0.13$	약 13%	2	"	$0.07 \times 1.82 = 0.127 \div 1.747 = 0.072$	약 7%
3	"	$0.15 \times 0.72 = 0.108 \div 1.31 = 0.082$	약 8%	3	"	$0.15 \times 0.96 = 0.144 \div 1.747 = 0.082$	약 8%

특기사항

- 소골 슬레이트는 규격 0.72m × 1.82m이고, 대골 슬레이트 규격 0.96m × 1.82m 기준 한 것이다.
- 세로 겹침은 15cm로 하고 가로 겹침은 대골 0.5골 소골은 1.5골로 한 것이다.
- 표준품셈에서 정한 슬레이트 겹침 규격 이상으로 겹쳐 시공된 것은 시공을 잘못된 것으로 추가할증으로 계상하지 아니 한다. 단, 발주자가 판단 적용한 경우는 그러하지 아니한다.
- **조사기관은 슬레이트 조사 시 줄자 등 이용 거리를 측정 하여 면적을 산출하는 경우에는 겹 이음 할증율을 반영하여야 한다.**

7-1. 슬레이트 설치 기준

슬레이트 겹 이음 할증률 계산방법

근거

2009 건설연구원 표준품셈 2편 건축

제14장 지붕 및 환풍공사 슬레이트 잇기 참조

제14장 지붕 및 환풍공사 1173

(지붕면적 m²당)

2. 골슬레이트

구 분	치수(cm)	슬레이트(매)	못(개)	지붕잇기공(인)	보통인부(인)
대 골 (m ² 당)	182×96	0.67	4	0.04	0.03
	212×96	0.57	4	0.04	0.03
	242×96	0.49	4	0.04	0.03
소 골 (m ² 당)	182×72	0.95	4	0.05	0.04
	212×72	0.81	4	0.05	0.04
	242×72	0.70	4	0.05	0.04
감 새 (m당)	182	0.58	1	0.05	0.04
각형슬레이트(m당)	182	0.58	1	0.05	0.04
용마루 (m당)	182	0.58	2	0.05	0.04

[주] (1) 부속재료는 별도 계상한다.

(2) 세로이음 겹침은 15cm로 하고 가로이음 겹치기는 대골 0.5골,
소골 1.5골로 한다.

(3) 필요에 EK라 대골 1.5골, 소골 2.5골로 겹침시는 아래표를 기준

8. 폐기물 처리에 대한 관련법 근거 [폐기물관리법]

8-1. 분리발주에 대한 규정

제17조(사업장폐기물배출자의 의무 등)

① **사업장폐기물을 배출하는 사업자**(이하 "사업장폐기물배출자"라 한다)는 **다음 각 호의 사항을 지켜야 한다.** <개정 2019. 11. 26.>

1. **사업장에서 발생하는 폐기물 중 환경부령으로 정하는 유해물질의 함유량에 따라 지정폐기물로 분류될 수 있는 폐기물에 대해서는** 환경부령으로 정하는 바에 따라 제17조의2제1항에 따른 **폐기물분석전문기관에 의뢰하여 지정폐기물에 해당되는지를 미리 확인**하여야 한다.
- 1의2. **사업장에서 발생하는 모든 폐기물을 제13조에 따른 폐기물의 처리 기준과 방법** 및 제13조의2에 따른 폐기물의 재활용 원칙 및 **준수사항에 적합하게 처리하여야 한다.**
3. **제18조제1항에 따라 폐기물의 처리를 위탁하려면 사업장폐기물배출자는 환경부령으로 정하는 위탁·수탁의 기준 및 절차를 따라야 하며, 해당 폐기물의 처리과정이 제13조에 따른 폐기물의 처리 기준과 방법** 또는 제13조의2에 따른 폐기물의 재활용 원칙 및 **준수사항에 맞게 이루어지고 있는지를** 환경부령으로 정하는 바에 따라 **확인하는 등 필요한 조치를 취하여야 한다.** 다만, 제4조나 제5조에 따라 폐기물처리시설을 설치·운영하는 자에게 위탁하는 경우에는 그러하지 아니하다.

② 환경부령으로 정하는 사업장폐기물배출자는 사업장폐기물의 종류와 발생량 등을 환경부령으로 정하는 바에 따라 특별자치시장, 특별자치도지사, 시장·군수·구청장에게 신고하여야 한다. 신고한 사항 중 환경부령으로 정하는 사항을 변경할 때에도 또한 같다. <개정 2007. 8. 3., 2013. 7. 16.>

⑤ 환경부령으로 정하는 **지정폐기물을 배출하는 사업자는 그 지정폐기물을 제18조제1항에 따라 처리하기 전에** 다음 각 호의 서류를 환경부장관에게 제출하여 확인을 받아야 한다. 다만, 「자동차관리법」 제2조제8호에 따른 자동차정비업을 하는 자 등 환경부령으로 정하는 자가 지정폐기물을 공동으로 수집·운반하는 경우에는 그 대표자가 환경부장관에게 제출하여 확인을 받아야 한다. <신설 2007.8.3., 2015.1.20., 2017.4.18.>

1. 다음 각 목의 사항을 적은 폐기물처리계획서
 - 가. 상호, 사업장 소재지 및 업종
 - 나. 폐기물의 종류, 배출량 및 배출주기
 - 다. 폐기물의 운반 및 처리 계획
 - 마. 그 밖에 환경부령으로 정하는 사항
2. 제17조의2제1항에 따른 폐기물분석전문기관이 작성한 폐기물분석결과서
3. **지정폐기물의 처리를 위탁하는 경우에는 수탁처리자의 수탁확인서**

⑥ **제5항에 따른 확인을 받은 자는** 다음 각 호의 어느 하나에 해당하는 경우에는 **그와 관련된 서류를 환경부장관에게 제출하여 변경확인을 받아야 한다.**

1. 상호를 변경하려는 경우
2. 사업장 소재지를 변경하려는 경우
3. **지정폐기물의 월평균 배출량**(확인 또는 변경확인을 받은 후 1년간의 배출량을 기준으로 산정한다)이 100분의 10 이상으로서 **환경부령으로 정하는 비율 이상 증가하는 경우**

4. 새로 배출되거나 추가로 배출되는 지정폐기물의 양(추가로 배출되는 경우는 종전에 배출되던 양을 더하여 산정한다)이 제3항에 따른 지정폐기물 처리계획 확인을 받아야 하는 경우에 해당하는 경우

제18조(사업장폐기물의 처리) ① **사업장폐기물배출자**는 그의 사업장에서 발생하는 폐기물을 스스로 처리하거나 제25조제3항에 따른 폐기물처리업의 허가를 받은 자, 폐기물처리 신고자, 제4조나 제5조에 따른 폐기물처리시설을 설치·운영하는 자, 「건설폐기물의 재활용촉진에 관한 법률」 제21조에 따라 건설폐기물 처리업의 허가를 받은 자 또는 「해양폐기물 및 해양오염퇴적물 관리법」 제19조제1항제1호에 따라 폐기물 해양 배출업의 등록을 한 자에게 위탁하여 처리하여야 한다.

【 시행규칙 】

제16조의7(위탁·수탁의 기준 및 절차) 영 제8조의4제1호에 따른 집단급식소를 운영하는 자, 제18조제1항 각 호 및 제18조의2제1항 각 호의 어느 하나에 해당하는 자는 법 제15조의2제3항 및 제17조제1항제3호 본문에 따라 다음 각 호의 위탁·수탁의 기준 및 절차를 준수해야 한다.

1. 다음 각 목의 서류를 포함한 별지 제5호서식의 수탁처리능력 확인서를 수탁자로부터 제출받을 것
 - 가. 폐기물처리업 허가증 또는 폐기물처리 신고증명서 사본
 - 나. 법 제40조제1항에 따른 방치폐기물 처리이행보증을 확인할 수 있는 서류 사본
3. 수탁자와 서면으로 다음 각 목의 사항이 포함된 위탁계약을 체결할 것
 - 가. 위탁하는 폐기물의 종류 및 수량
 - 나. 계약 기간 및 위탁 비용
 - 다. 위탁하는 폐기물의 성질과 상태 및 취급 시 주의사항
4. 위탁계약서를 계약 체결일부터 3년간 보관할 것

제17조(음식물류 폐기물 배출자 및 사업장폐기물배출자의 확인) 다음 각 호의 어느 하나에 해당하는 자는 법 제15조의2제5항 본문 및 제17조제1항제3호 본문에 따라 해당 폐기물의 처리과정이 법 제13조에 따른 폐기물의 처리 기준과 방법 또는 법 제13조의2에 따른 폐기물의 재활용 원칙 및 준수사항에 맞게 이뤄지고 있는지를 별표 5의7에 따른 방법으로 확인해야 한다.

4. 다음 각 목의 지정폐기물을 배출하는 사업장폐기물배출자
 - 다. 폐합성고분자화합물, 폐산, 폐알칼리, 폐페인트, 폐래커 또는 폐석면(각각 월 평균 200킬로그램 또는 합계 월 평균 400킬로그램 이상 배출되는 경우만 해당한다)

제17조의2(사업장폐기물배출자의 확인 등) ① 법 제17조제1항제1호에서 "환경부령으로 정하는 유해물질"이란 별표 1에 따른 유해물질, 기름성분, 석면 또는 폴리클로리네이티드비페닐을 말한다.

제18조의2(지정폐기물 처리계획의 확인) ① 법 제17조제5항 각 호 외의 부분 본문에서 "환경부령으로 정하는 지정폐기물을 배출하는 사업자"란 다음 각 호의 어느 하나에 해당하는 사업자(생활폐기물로 만든 중간가공 폐기물 외의 중간가공 폐기물을 배출하는 사업자는 제외한다. 이하 이 조에서 같다)를 말한다. <개정 2017.10.19.>

3의2. 폐석면을 월 평균 20킬로그램 이상 배출하는 사업자. 이 경우 축사 등 환경부장관이 정하여 고시하는 시설물을 운영하는 사업자가 5톤 미만의 슬레이트 지붕 철거·제거 작업을 전부 도급한 경우에는 수급인(하수급인은 제외한다)이 사업자를 갈음하여 지정폐기물 처리계획의 확인을 받을 수 있다.

【 부연설명 】 위 3의2.에서 환경부장관이 정하여 고시하는 시설물을 운영하는 사업자란 농업, 어업, 축산업, 임업을 하는 자의 주택, 창고시설 등 일련의 시설물에서 발생하는 것을 의미함.

⑧ 법 제17조제6항 제3호에서 "환경부령으로 정하는 비율"이란 100분의 30을 말한다.

8-2. 원형상태의 처리 규정

제14조(폐기물 처리 등의 구체적인 기준·방법)

영 제7조제2항에 따른 폐기물의 처리에 관한 구체적인 기준과 방법은 별표 5와 같다.

[별표 5] <개정 2013.7.19.> 폐기물의 처리에 관한 구체적 기준 및 방법(제14조 관련)

다. 처리의 경우 바) 폐석면의 경우

(2) 고형화되어 있어 흘날릴 우려가 없는 것은 폴리에틸렌 그 밖에 이와 유사한 재질의 포대로 포장하여 지정폐기물매립시설에 매립

8-3. 개인보호구 및 비닐시트 등 처리규정

(3) 석면의 해체·제거작업에 사용된 바닥비닐시트(뽀칠로 사용된 석면의 해체·제거작업 시 사용된 비닐시트의 경우 모든 비닐시트), 방진마스크, 작업복 등은 고밀도 내수성재질의 포대에 2중으로 포장하거나 견고한 용기에 밀봉하여 지정폐기물매립시설에 매립하거나 고온용융처분 또는 고형화처분하여야 한다.

【 해설 】 바닥비닐과 개인보호구 등은 매립하거나 고형화처분 2가지 중 선택하여 처리하도록 규정한바, 2가지 중 처리비용이 절감되는 방안을 선택하는 것이 바람직하다. 매립하는 경우는 매립용 반출시 같이 처리할 수 있으므로 운반과 매립비용을 절감할 수 있고, 고형화 처분은 고형화하여 다시 관리형 매립장에 매립하여야 하므로 처리비용이 이중으로 부담된다는 점 유념하여야 한다.

8-4. 고형 화 처리물의 처리

하) 안정화·**고형화**·고화 **처리물의 경우**

(1) 지정폐기물을 매립할 수 있는 관리형 매립시설에 매립하여야 한다.

8-5. 사업장내에서 보관기간

나. 보관의 경우

6) **지정폐기물배출자는** 그의 사업장에서 발생하는 지정폐기물 중 폐산·폐알칼리·폐유·폐유기 용제·폐촉매·폐흡착제·폐흡수제·폐농약, 폴리클로리네이티드비페닐 함유폐기물, 폐수처리오니 중유기성 오니는 보관이 시작된 날부터 45일을 초과하여 보관하여서는 아니되며, **그 밖의 지정폐기물은 60일을 초과하여 보관하여서는 아니 된다.**

8-6. 부스러기 등 처리규정 및 환경부 부스러기의 정의

(1) **분진이나 부스러기는** 고온용융처분하거나 **고형화처분하여야 한다.**

[주]※ 부스러기의미 : 현장에서 판단하여 흩날릴 우려가 있는 작은 폐 석면 조각(**고형 화 처리대상 부스러기는 수작업으로 수거가 어려운 폐 석면 입자를 의미**)

※ 2011년 4월 28일 환경부 정의(각 지방 환경청 및 각 지자체 장에게 공문발송)

【 환경부 부스러기 등정의 및 공문 】 2011년 04월 28일 환경부 폐 석면처리철회 시행문 <환경부 자연순환국 폐자원관리과>

※ 본 자료는 환경부에서 각 지자체 등에 공문발송 후 편저자(한기채)에게 참고자료로 보낸 자료임.

지정폐기물(폐석면)관리철회 시행문 수고가 많습니다. 지자체에 폐석면 관련 법령을 보냈습니다. 참고하시기 바랍니다.

특히 부스러기에 대한 정의를 '09년 국장님 결재된 내용입니다.

폐석면 폐기물의 수집·운반·보관·처리에 관한 구체적 기준 및 방법(제14조 관련)

□ 지정폐기물 처리

○ 지정폐기물 폐석면 처리 【별표5, 4, 다, 2), 바)】

바) 폐석면의 경우

(1) 분진이나 부스러기는 고온용융처리하거나 고형화처리하여야 한다.

※ 부스러기의미 : 현장에서 판단하여 흘날릴 우려가 있는 작은 폐석면 조각(고형화 처리대상 부스러기는 수작업으로 수거가 어려운 폐석면 입자를 의미)

※ 폐석면의 폐기물 배출자 범위관련 업무처리 지침 통보(폐자원관리과 -625, '09.4.14관련)

- 건축물 철거 시 폐 석면 배출자의 범위 : 건축주, 공사 발주자

- 폐석면 지정폐기물 처리계획 확인 시 배출자는 건축주 또는 공사 발주자가 되어야 함(최초 도급자는 폐석면 배출자가 될 수 없음)



환 경 부



수신자 수신자 참조
(경유)

제목 지정폐기물(폐석면) 관리 철저

1. 최근들어 60~70년대에 광범위하게 사용되어 왔던 슬레이트지붕의 내구연한 경과 등 노후화로 건물 철거·해체 작업이 시작되면서, 폐석면의 매립과정에서 발생하는 분진 확산으로 인한 피해 및 적정 처리단가보다 저렴한 가격으로 처리하는 등 폐석면의 부적정 처리가 우려된다는 제보(시민단체 등)가 있어 통보하니,

2. 각 시·도 및 유역(지방)환경청에서는 폐기물관리법 시행규칙 별표5 제4호에서 규정한 폐석면의 수집·운반, 보관, 처리기준 준수여부 등 지정폐기물(폐석면) 수집·운반업 및 처리업체에 대하여 관리·감독을 철저히 하여 주시고, 불임과 같이 폐석면 질의 사례를 송부하오니 업무에 참고하시기 바랍니다.

붙임 : 1. 폐석면 수집·운반·보관·처리 기준

2. 폐석면 처리업체 현황 및 질의 사례집. 끝.

환 경 부 장 인



수신자 한강유역환경청장(환경관리과장), 낙동강유역환경청장(환경관리과장), 금강유역환경청장(환경관리과장), 영산강유역환경청장(환경관리과장), 원주지역환경청장(환경관리과장), 대구지방환경청장(환경관리과장), 전주지방환경청장(환경관리과장), 서울특별시청(자원순환과장), 부산광역시청(자원순환과장), 대구광역시청(자원순환과장), 인천광역시청(청소과장), 광주광역시청(기후변화대응과장), 대전광역시청(자원순환과장), 울산광역시청(환경자원과장), 경기도지사(자원순환과장), 강원도지사(환경정책과장), 충청북도지사(환경정책과장), 충청남도지사(환경관리과장), 전라북도지사(환경보전과장), 전라남도지사(환경정책담당관), 경상북도지사(녹색환경과장), 경상남도지사(환경정책과장), 제주특별자치도지사(환경정책과장)

주무관	최성락	행정사무관	최병운	과장	정진섭
-----	-----	-------	-----	----	-----

협조자

시행 폐자원관리과-1318 (2011. 04. 28.) 접수
우 427-729 경기 과천시 중앙동 환경부 경기도 과천시 중앙동 1번지 / <http://www.me.go.kr>
전화 02-2110-6943 전송 02-504-9292 / csr0804@me.go.kr / 비공개(5)
2012년 기후변화협약 당사국총회 유치, 대한민국이 뛰고 있습니다!